

Návod k obsluze

Verze 1.0.1

Vrtačka

○ **OPTI**drill®
DQ 25

Objednací číslo 3191047

○ **OPTI**drill®
DQ 32

Objednací číslo 3191049



DQ25



DQ32

Obsah

1	Bezpečnost	
1.1	Typový štítek.....	5
1.2	Bezpečnostní upozornění (Výstražná upozornění).....	6
1.2.1	Rozdělení rizik.....	6
1.2.2	Další symboly.....	6
1.3	Správný účel použití	7
1.4	Předvídatelné chyby při použití stroje.....	7
1.4.1	Dosažení optimálních pracovních výsledků	7
1.5	Možná nebezpečí způsobená strojem	8
1.6	Kvalifikace personálu.....	9
1.6.1	Cílová skupina soukromých provozovatelů.....	9
1.6.2	Povinnosti obsluhy stroje	9
1.6.3	Dodatečné požadavky ohledně kvalifikace	9
1.7	Pozice obsluhy stroje.....	9
1.8	Bezpečnostní opatření během provozu	9
1.9	Bezpečnostní prvky	10
1.10	Osobní ochranné pomůcky.....	10
1.11	Bezpečnostní kontroly	10
1.12	Nouzový vypínač	11
1.12.1	Pracovní stůl	11
1.13	Ochranné kryty	11
1.13.1	Ochranný kryt sklíčidla	11
1.13.2	Ochranný kryt řemenic	12
1.13.3	Zákazové, příkazové a varovné štítky	12
1.14	Osobní ochranné pomůcky.....	12
1.15	Bezpečnost během provozu	12
1.16	Bezpečnost během údržby	12
1.16.1	Vypnutí a zajištění stroje.....	13
1.16.2	Mechanické údržbové práce	13
1.17	Elektrické díly.....	13
1.18	Intervaly kontrol	13
2	Technická data	
2.1	Emise.....	15
2.2	Rozměry DQ 25.....	16
2.3	Rozměry DQ 32.....	17
3	Dodání, přeprava na pracoviště a vybalení	
3.1	Pokyny pro přemístění, ustavení, uvedení do provozu.....	18
3.1.1	Obecná nebezpečí během přepravy	18
3.2	Dodání	18
3.3	Vybalení.....	18
3.3.1	Příslušenství (rozsah dodávky)	18
3.4	Montáž.....	18
3.5	Podmínky pro ustavení	21
3.5.1	Podklad	22
3.5.2	Ukotvení	22
3.6	První uvedení do provozu.....	23
3.7	Elektrické připojení	23
3.7.1	Zahřátí stroje	23
4	Obsluha	
4.1	Ovládací a indikační prvky.....	24
4.2	Ovládací panel.....	25
4.3	Zapnutí stroje.....	25
4.4	Vypnutí stroje.....	25
4.5	Vrtací hloubka.....	25
4.5.1	Doraz vrtací hloubky	25
4.6	Naklopení stolu	26
4.7	Změna otáček	26
4.7.1	Otáčky vřetene DQ 25.....	27

4.7.2	Otáčky vřetene DQ 32	27
4.8	Před vrtáním	28
4.9	Během vrtání	28
4.10	Posuv pinoly	28
4.11	Montáž a demontáž vrtacích sklíčidel a vrtáků	28
4.11.1	Montáž vrtacího sklíčidla	29
4.12	Chlazení	29
5	Řezné rychlosti a otáčky	
5.1	Tabulka řezných rychlostí / posuvu	31
5.2	Tabulka rychlostí	31
5.3	Příklady výpočtů vhodných rychlostí pro Vaši vrtačku	33
6	Údržba	
6.1	Bezpečnost	34
6.1.1	Příprava	34
6.1.2	Opětovné uvedení do provozu	34
6.2	Kontrola a údržba	35
6.3	Opravy	38
6.3.1	Oprávněný pracovník zákaznického servisu	38
7	Náhradní díly	
7.1	Objednání náhradních dílů	39
7.2	Náhradní díly	40
7.2.1	DQ25 - Vrtací hlava	40
7.2.2	DQ25 - Sloup	42
7.3	DQ32 - Vrtací hlava	44
7.3.1	DQ32 - Sloup	46
7.3.2	DQ 25 / DQ 32 - Ochranný kryt sklíčidla	47
7.4	Schéma zapojení - DQ25 / DQ32	49
8	Poruchy	
9	Příloha	
9.1	Autorská práva	51
9.2	Terminologie	51
9.3	Skladování	51
9.4	Likvidace odpadu	52
9.4.1	Vyjmutí z provozu	52
9.4.2	Likvidace obalu stroje	52
9.4.3	Likvidace vyřazeného stroje	52
9.4.4	Likvidace elektrických a elektronických komponentů	53
9.5	Likvidace odpadu přes sběrnou odpadů	53
9.6	Informace o změnách návodu k obsluze	53
9.7	Sledování výrobku	53

Předmluva

Vážení zákazníci,

děkujeme vám za zakoupení výrobku firmy OPTIMUM.

OPTIMUM kovoobráběcí stroje nabízí kvalitu, technicky optimální řešení a přesvědčí Vás optimálním poměrem cena-výkon. Neustálé inovace a vývoj zajišťují vždy aktuální stav techniky a bezpečnosti strojů.

Před uvedením do provozu si přečtěte prosím důkladně tento návod k obsluze a seznamte se se strojem. Ujistěte se také, že všechny osoby, které stroj obsluhují, návod k obsluze přečetly a porozuměly mu.

Uchovejte pečlivě tento návod k obsluze pro další použití.

Informace

Tento návod k obsluze obsahuje všechny nutné pokyny pro bezpečnou a řádnou instalaci, obsluhu a údržbu stroje. Jsou tu popsány všechny funkce a pokyny spojené s bezpečností, na které musí uživatel dbát.

Tento návod k obsluze pevně stanovuje správný účel použití a obsahuje všechny potřebné informace pro hospodárny provoz a zajištění dlouhé životnosti stroje.

V kapitole Údržba jsou popsány všechny údržbářské práce a funkční zkoušky, které musí uživatel pravidelně provádět.

Vyobrazení a informace, které jsou uvedeny v tomto návodu k obsluze, se mohou od Vašeho produktu lišit. Výrobce se snaží o trvalou obnovu a vylepšení svých produktů, a proto mohou být provedeny optické a technické změny, aniž by byly předem ohlášeny. Vyobrazení stroje v tomto návodu k obsluze se mohou v detailech lišit od skutečnosti. To však nemá žádný vliv na obslužnost stroje.

Z těchto vyobrazení a údajů tak nelze vyvodit žádné nároky. Změny a chyby vyhrazeny.

Vaše zlepšovací návrhy týkající se tohoto návodu k obsluze jsou důležitou součástí zlepšování našich služeb, které Vám nabízíme. V případě otázek či zlepšovacího návrhu se na nás obraťte.

Máte-li jakékoli dotazy po přečtení tohoto návodu, obraťte se na svého prodejce nebo na náš zákaznický servis.

První hanácká BOW spol. s r.o.

K Mrazárnám 1334/14

Olomouc 779 00




Tel.: +420 585 378 012

E-mail: bow@bow.cz

www.bow.cz

1 Bezpečnost

Ustálená vyobrazení

	udává další pokyny
	vyzývá k akci
	výčet

Tato část návodu k obsluze:

- vysvětluje význam a použití výstražných symbolů použitých v tomto návodu k obsluze,
- pevně stanovuje správný účel použití stroje,
- upozorňuje na nebezpečí, která mohou vzniknout pro Vás i další osoby při nerespektování návodu k obsluze,
- informuje o tom, jak se vyhnout nebezpečím.

Kromě tohoto návodu k obsluze také respektujte:

- příslušné zákony a nařízení,
- zákonná ustanovení pro předcházení nehodám,
- výstražné, zákazové a příkazové symboly a varovné pokyny umístěné na stroji.

Návod k obsluze vždy uchovávejte v blízkosti stroje.

INFORMACE

Pokud nelze problém vyřešit za pomoci tohoto návodu, kontaktujte s žádostí o odbornou radu vašeho dodavatele. Informace lze také získat u výhradního dovozce:










První hanácká BOW spol. s r.o.




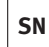



K Mrazírnám 1334/14

Olomouc 779 00

E-mail: bow@bow.cz

1.1 Typový štítek




<p>DE Säulenbohrmaschine EN Upright drilling machine FR Perceuse à colonne ES Taladro IT Trapano a colonna CS Sloupová vrtačka DA Søjleboremaskine EL Επιδαπέδιο Δραπάνο FI Pylväsporakone HU Asztali fűrógép NL Kolomboormachine PL Wiertarka kolumnowa PT Máquina de perfuração RO Mașină de găurit cu coloană RU Станок вертикальный сверлильный SK Stĺpová vŕtačka SL Stebni vrtilni stroj SV Pelarbormaskin TR Sütunlu Matkap</p>	<p>OPTIMUM[®] MASCHINEN - GERMANY OPTi drill[®] DQ 25</p> <p>Optimum Maschinen Germany GmbH Dr.-Robert-Pfleger-Str. 26 D-96103 Hallstadt Germany</p>
	
NO 3191047	2440 min ⁻¹
	
0,75 kW 400 V ~50Hz	Year
	
71 kg	
	

<p>DE Säulenbohrmaschine EN Upright drilling machine FR Perceuse à colonne ES Taladro IT Trapano a colonna CS Sloupová vrtačka DA Søjleboremaskine EL Επιδαπέδιο Δραπάνο FI Pylväsporakone HU Asztali fűrógép NL Kolomboormachine PL Wiertarka kolumnowa PT Máquina de perfuração RO Mașină de găurit cu coloană RU Станок вертикальный сверлильный SK Stĺpová vŕtačka SL Stebni vrtilni stroj SV Pelarbormaskin TR Sütunlu Matkap</p>	<p>OPTIMUM[®] MASCHINEN - GERMANY OPTi drill[®] DQ 32</p> <p>Optimum Maschinen Germany GmbH Dr.-Robert-Pfleger-Str. 26 D-96103 Hallstadt Germany</p>
	
NO 3191049	1810 min ⁻¹
	
1,1 kW 400 V ~50Hz	Year
	
120,5 kg	
	

1.2 Bezpečnostní upozornění (Výstražná upozornění)

1.2.1 Rozdělení rizik

Bezpečnostní upozornění rozdělujeme do různých stupňů. Níže uvedená tabulka poskytuje přehled o přidělovaných symbolech (piktogramech) a signálových slovech ke konkrétním nebezpečím a možným následkům.

Symbol	Signálové slovo	Definice / následky
	POZOR!	Bezprostřední nebezpečí, které vede ke zranění osob nebo jejich smrti.
	VAROVÁNÍ!	Možné nebezpečí, které by mohlo vést ke zranění osob nebo jejich smrti.
	POZOR!	Nebezpečí nebo nejisté metody mohou vést ke zranění osob nebo škodě na majetku.
	POZOR!	Situace, které mohou vést k poškození stroje a výrobku, jakož i k jiným škodám. Žádné riziko poranění osob.
	INFORMACE	Tipy pro použití a jiné důležité / užitečné informace a pokyny. Žádné nebezpečné následky či možnost poranění.

Konkrétní symbol pro nebezpečí



obecné nebezpečí



nahrazujeme
varováním před



poraněním rukou,



nebezpečným
elektrickým
napětím,

nebo



rotujícími díly.

1.2.2 Další symboly



Nebezpečí uklouznutí!



Nebezpečí zakopnutí!



Horký povrch!



Biologické nebezpečí!



Varování před
automatickým spuštěním!



Nebezpečí převrácení!



Těžké břemeno!



Výbušné látky!



Zapnutí zakázáno!

Použijte ochranná
sluchátka!Před uvedením do provozu
si přečtete návod k
obsluze!Vytáhněte zástrčku z
elektrické sítě!

Použijte ochranné brýle!



Použijte ochranné rukavice!



Použijte ochrannou obuv!



Použijte pracovní oděv!

1.3 Správný účel použití

VAROVÁNÍ!

V případě nesprávného použití stroje vzniká nebezpečí pro personál, může dojít k ohrožení stroje a dalšího hmotného majetku a může být ovlivněn správný chod stroje.



Tato vrtačka je vyrobená pro použití v prostředí, kde nehrozí nebezpečí výbuchu. Tato vrtačka je určena pro vrtání otáčejícím se nástrojem s různými upínacími drážkami do studených kovů a dalších nehořlavých materiálů či materiálů nepředstavujících zdravotní riziko. Vrtačka je dodávána s ochranným krytem sklíčidla. Vrtačku smíte provozovat pouze s tímto ochranným krytem sklíčidla.

Použití stroje jiným než výše uvedeným způsobem, jeho úpravy bez souhlasu výrobce, či jeho provozování s jinými provozními údaji se považuje za nesprávné použití.

Za jakékoli škody způsobené nesprávným použitím neneseme odpovědnost.

Dovolujeme si zdůraznit, že jakýmikoli konstrukčními, technickými či technologickými úpravami, které nebyly schváleny výrobcem, rovněž zaniká záruka.

Součástí správného užívání stroje je rovněž dodržování pokynů pro údržbu a kontrolu stroje a mezních hodnot stroje, které jsou uvedené v tomto návodu k obsluze.

POZOR!

Svévolné změny stroje nebo nesprávný účel jeho použití, stejně jako nerespektování bezpečnostních předpisů nebo pokynů, které jsou uvedeny v tomto návodu k obsluze, vedou k ukončení záruky a odpovědnosti výrobce za případné škody.



1.4 Předvídatelné chyby při použití stroje

Jiné použití stroje, než jaké stanovuje jeho správný účel použití, je nesprávné a tudíž zakázané. Jakékoli takové použití vyžaduje konzultaci s výrobcem.

Stroj smí pracovat výhradně s kovovými, studenými a nehořlavými materiály.

Před uvedením stroje do provozu si důkladně přečtete tento návod k obsluze, abyste snížili riziko nesprávného použití stroje.

Obsluhovat stroj smí pouze kvalifikovaný personál.

1.4.1 Dosažení optimálních pracovních výsledků

- Použijte vhodné pracovní nástroje.
- Přizpůsobte nastavení otáček a posuvu dle materiálu a obrobku.
- Správně a pevně upněte obrobek.

POZOR!

Obrobek je třeba vždy upnout pomocí vhodného upínacího zařízení jako je např. strojní svěrák.

**VAROVÁNÍ!**

Nebezpečí poranění odmrštěným obrobkem.

Výškové nastavení stolu nepoužívejte jako strojní posuv.

- ➔ Upněte obrobek ve strojním svěráku. Přesvědčte se, že obrobek ve svěráku pevně drží, resp. že svěrák pevně drží na pracovním stole.
- Použití chladicích a mazacích kapalin přispívá k prodloužení životnosti nástroje a ke zlepšení kvality obráběného povrchu.
- Nástroje upněte na čisté upínací plochy.
- Důkladně stroj promazávejte.
- Správně nastavte vůli ložisek a vedení.



Doporučujeme:

- Vrták upněte přesně mezi tři čelisti rychloupínacího sklíčidla.

Při vrtání dbejte na následující:

- Vhodné otáčky zvolte na základě průměru vrtáku.
- Přítlak nastavte pouze tak silný, aby mohl vrták vrtat nezatížený.
- Při příliš silném přítlaku může dojít k předčasnému opotřebení vrtáku, příp. i zlomení vrtáku či jeho sevření ve vývrtu. V případě sevření ihned vypněte stroj stisknutím nouzového vypínače.
- U tvrdých materiálu, např. oceli, musíte použít chladicí a mazací kapaliny. Vrták vždy vytáhněte z vývrtu při otáčejícím se vřetenu.
- Obrábění plastů vede k elektrostatickému výboji. Při obrábění plastů tak není možné zajistit bezpečnost provozu stroje.

1.5 Možná nebezpečí způsobená strojem

Konstrukce a provedení stroje odpovídají stavu techniky. Přesto však zůstává určité riziko, jelikož stroj pracuje:

- s vysokými otáčkami,
- s rotujícími díly,
- pod elektrickým proudem a napětím.
- Pro minimalizaci ohrožení zdraví osob v důsledku těchto rizik jsme uplatnili konstrukční zdroje a bezpečnostní techniku.

Při použití a údržbě stroje pracovníky s nedostatečnou kvalifikací může vznikat riziko vyplývající z nesprávné obsluhy a nevhodné údržby stroje.

INFORMACE

Všechny osoby, které se účastní montáže, uvedení stroje do provozu, obsluhy a údržby musí:

- mít požadovanou kvalifikaci,
- postupovat přesně podle tohoto návodu k obsluze.

Při nesprávném účelu použití stroje:

- vzniká nebezpečí pro personál,
- dochází k ohrožení stroje a dalšího hmotného majetku,
- může být ovlivněn správný chod stroje.

Vždy, když provádíte údržbařské práce nebo stroj čistíte, stroj vypněte a odpojte jej od přívodu elektřiny.



VAROVÁNÍ!

Stroj je možné používat pouze s aktivovanými bezpečnostními prvky.

Kdykoliv zjistíte poruchu bezpečnostních prvků nebo v případě, že tyto prvky nejsou nainstalované, stroj ihned vypněte!

Jste za to jako provozovatel odpovědný!

**1.6 Kvalifikace personálu****1.6.1 Cílová skupina soukromých provozovatelů**

Tento stroj je určený pouze pro soukromé použití. Tento návod k obsluze předpokládá prozíravost a řádné vzdělání v oblasti kovoobrábění osob pracujících se strojem v soukromém sektoru. Vzdělání nebo dodatečné školení v oblasti kovoobrábění je předpokladem pro bezpečný provoz stroje. Je nezbytné, aby byli pracovníci seznámeni s možnými riziky při používání tohoto stroje. Doporučujeme zúčastnit se školení o obsluze soustruhů. Takový kurz vám může zprostředkovat váš dodavatel.

1.6.2 Povinnosti obsluhy stroje

Obsluha stroje musí:

- přečíst a pochopit návod k obsluze,
- seznámit se se všemi ochrannými prvky a předpisy,
- zvládnout obsluhu stroje.

1.6.3 Dodatečné požadavky ohledně kvalifikace

Pro práce na elektrických dílech stroje nebo provozních prostředcích platí následující požadavky:

- Pouze kvalifikovaní elektrikáři smí provádět tyto práce.

Před zahájením prací na elektrických dílech nebo ovládacích prvcích je nutno v níže uvedeném pořadí provést tyto úkony:

- odpojit všechny póly,
- zajistit proti zapnutí,
- Provést kontrolu obvodů bez napětí.

1.7 Pozice obsluhy stroje

Za provozu musí stát obsluha před vrtačkou.

INFORMACE

Síťová zástrčka stroje musí být volně přístupná.

**1.8 Bezpečnostní opatření během provozu****POZOR!**

Nebezpečí vdechnutí nebezpečného prachu nebo mlhy. V závislosti na zpracovávaném materiálu a při tom použitých pomocných prostředků může dojít ke vzniku prachu a mlhy, které ohrožují Vaše zdraví. Proto se postarejte o instalaci vhodného odsávacího zařízení, které zajistí odsávání nebezpečného prachu a mlhy na místě vzniku. Použijte vhodnou podpěru.

**POZOR!**

Nebezpečí požáru či výbuchu při použití hořlavých látek, chladicích či mazacích kapalin.



Před zpracováním hořlavých materiálů (např. hliník, hořčík) nebo použitím hořlavých pomocných látek (např. líh) musíte přijmout nezbytná bezpečnostní opatření.

1.9 Bezpečnostní prvky

Stroj provozujte pouze s řádně funkčními bezpečnostními prvky.

Pokud dojde k poruše bezpečnostního prvku nebo pokud tento prvek není z jakéhokoli důvodu funkční, ihned stroj vypněte.

Jste za to zodpovědný!

Pokud došlo k vypnutí nebo selhání bezpečnostního prvku, je možné stroj provozovat pouze v případě, že:

- došlo k odstranění příčiny selhání,
- jste se ujistili, že nadále nevzniká žádné nebezpečí pro osoby či majetek.

VAROVÁNÍ!

Pokud jakýmkoliv způsobem obejdete, odstraníte nebo změníte funkci bezpečnostních prvků, ohrožujete sebe a další osoby pracující na stroji. Možné následky jsou:

- poranění vymrštěným obrobkem nebo jeho částí,
- kontakt s rotujícími díly,
- smrtelný úder elektrickým proudem.

Tato vrtačka má následující bezpečnostní prvky:

- nouzový vypínač,
- pracovní stůl s T-drážkami pro upnutí obrobku nebo upínacího zařízení,
- ochranný kryt řemenic s mikropínačem,
- ochranný kryt sklíčidla.



VAROVÁNÍ!

Dodané bezpečnostní prvky slouží ke snížení rizika vymrštění obrobku, příp. jeho zlomení. Tyto prvky toto riziko ale úplně neodstraní. Vždy pracujte opatrně a dodržujte správné upínání obrobku.



1.10 Osobní ochranné pomůcky

Pro určité práce je nezbytné používat osobní ochranné pomůcky

Chraňte si obličej a oči: Během veškerých prací, při kterých jsou Vaše oči a Váš obličej vystaveny nebezpečí, noste ochrannou přílbu s chráničem obličeje.

Při manipulaci s obrobky s ostrými hranami používejte ochranné rukavice.

Při instalaci, demontáži nebo přepravě těžkých součástí noste bezpečnostní obuv.

Pokud hladina hluku (emise) na pracovišti překročí 80 dB(A), používejte ochranná sluchátka.

Před zahájením prací se ujistěte, že jsou na pracovišti k dispozici předepsané osobní ochranné pomůcky.

POZOR!

Špinavé nebo znečištěné osobní ochranné pomůcky mohou způsobit onemocnění. Osobní ochranné pomůcky čistěte po každém použití, minimálně však jednou týdně.



1.11 Bezpečnostní kontroly

Stroj kontrolujte před každým zapnutím nebo minimálně jednou za směnu. Všechny závady, poškození nebo změny v provozním chování stroje ohlaste odpovědným vedoucím.

Všechny bezpečnostní prvky kontrolujte:

- na začátku každé směny (při přerušovaném provozu),
- jednou týdně (při nepřetržitém provozu),
- po každé údržbě či opravě.

Zkontrolujte, zda všechny zákazové, příkazové a varovné štítky, stejně jako označení na stroji:

- jsou čitelné (příp. očistit),
- jsou úplné (příp. vyměnit).

INFORMACE

Pro organizaci kontrol používejte následující přehled.



Všeobecná kontrola		
Zařízení	Kontrola	OK
Ochranné kryty	Namontované, pevně přišroubované a nepoškozené	
Štítky, značky	Instalované a čitelné.	
Datum:	Zkontroloval (podpis):	

Kontrola funkcí		
Zařízení	Kontrola	OK
Ochranný kryt sklíčidla	Po otevření ochranného krytu sklíčidla se musí stroj vypnout. Stroj nesmí být možné zapnout, pokud je ochranný kryt otevřený.	
Nouzový vypínač	Po stisknutí nouzového vypínače se musí stroj vypnout.	
Mikrospínač ochranného kryt Klínové řemeny	Stroj lze zapnout pouze, když je ochranný kryt zavřený.	
Datum:	Zkontroloval (podpis):	

1.12 Nouzový vypínač

POZOR!

I po stisknutí nouzového vypínače se vřeteno – v závislosti na předtím nastavených otáčkách – otáčí ještě po dobu několika sekund.



1.12.1 Pracovní stůl

Pracovní stůl je vybavený T-drážkami pro snadné upnutí obrobku nebo upínacího zařízení.

VAROVÁNÍ!

Nebezpečí poranění při odmrštění dílů. Vždy upněte obrobek pevně na pracovním stole.



1.13 Ochranné kryty

1.13.1 Ochranný kryt sklíčidla

Před začátkem práce nastavte výšku ochranného krytu sklíčidla. Pro nastavení výšky je třeba nejdříve povolit upínací šroub, nastavit požadovanou výšku krytu a poté opět upínací šroub utáhnout.

1.13.2 Ochranný kryt řemenic

Ochranný kryt řemenic je namontovaný na vrtací hlavě. V krytu je umístěný mikropsínač, který kontroluje, zda je kryt zavřený.

INFORMACE

Pokud není ochranný kryt uzavřený, nelze stroj zapnout.



1.13.3 Zákazové, příkazové a varovné štítky

INFORMACE

Všechny výstražné štítky musejí být čitelné. Pravidelně je kontrolujte.



1.14 Osobní ochranné pomůcky

Pro určité práce je nezbytné používat osobní ochranné pomůcky. Mezi ty patří:

- ochranná přilba,
- ochranné brýle nebo maska,
- ochranné rukavice,
- bezpečnostní obuv s ocelovou špičkou,
- ochranná sluchátka.

Před zahájením prací zkontrolujte, zda se na pracovišti nachází předepsané ochranné pomůcky.

POZOR!

Špinavé nebo znečištěné osobní ochranné pomůcky mohou způsobit onemocnění. Osobní ochranné pomůcky čistěte po každém použití a minimálně jednou týdně.



Osobní ochranné pomůcky pro zvláštní práce

Chraňte si obličej a oči: Během veškerých prací, při kterých jsou Vaše oči a Váš obličej vystaveny nebezpečí, noste ochrannou přilbu s chráničem obličeje.

Při manipulaci s obrobky s ostrými hranami používejte ochranné rukavice.

Při instalaci, demontáži nebo přepravě těžkých součástí noste bezpečnostní obuv.

1.15 Bezpečnost během provozu

Na konkrétní nebezpečí při práci se strojem upozorňujeme při popisu jednotlivých prací.

VAROVÁNÍ!

Před zapnutím stroje se přesvědčte o tom, že nemohou být ohroženy žádné osoby či majetek.



Vyhňte se nebezpečným pracovním postupům:

- Ujistěte se, že Vaší práci nemůže být nikdo ohrožen.
- Při montáži, obsluze, údržbě a opravě stroje striktně dodržujte pokyny v tomto návodu k obsluze.
- Nepracujte na stroji, pokud je Vaše koncentrace snížena např. vlivem léků.
- Případné závady či nebezpečí ihned oznamte zodpovědnému vedoucímu.
- Počkejte u stroje, než se úplně zastaví.
- Používejte předepsané osobní ochranné pomůcky. Noste přiléhavý pracovní oděv a v případě potřeby síťku na vlasy.
- Při vrtání nepoužívejte ochranné rukavice.

1.16 Bezpečnost během údržby

Včas informujte personál obsluhy stroje o údržbářských pracích a opravách stroje.

Všechny bezpečnostně relevantní změny na stroji nebo jeho provozního chování ohlaste. Dokumentujte všechny změny, oznamte je personálu obsluhy a aktualizujte návod k obsluze.

1.16.1 Vypnutí a zajištění stroje

Před zahájením jakékoliv údržby nebo opravy vypněte stroj a vytáhněte napájecí kabel ze zásuvky.

Všechny části stroje a nebezpečné elektrické napětí jsou vypnuté. Výjimku tvoří pouze místa, vedle kterých je umístěný výstražný symbol.

Na stroj umístěte výstražný štítek.

1.16.2 Mechanické údržbové práce

Odstraňte, resp. nainstalujte před, resp. po údržbě všechny bezpečnostní a ochranné prvky, jako:

- ochranné kryty,
- bezpečnostní pokyny a varovné štítky,
- uzemňovací kabel.

Pokud odstraníte ochranné nebo bezpečnostní prvky, ihned po skončení prací je nainstalujte zpět. Zkontrolujte, zda jsou plně funkční!

1.17 Elektrické díly

Dílenské nebo průmyslové použití

Zajistěte pravidelnou kontrolu celého stroje a/nebo jeho elektrických dílů. Zajistěte okamžité odstranění veškerých závad, jako jsou např. uvolněné konektory, vadné vodiče apod.

V průběhu práce na součástech pod napětím je nutno zajistit přítomnost druhé osoby, která v případě nouze provede odpojení od elektrické energie. V případě závady na napájení ihned stroj odpojte ze sítě!

Respektujte předepsané intervaly kontrol dle platného nařízení o provozní bezpečnosti.

Provozovatel stroje musí zajistit kontrolu řádného stavu elektrických dílů.

- Kontrolu elektrických dílů stroje a provozních prostředků smí provádět pouze elektrikář nebo se tyto smí provádět pod vedením a dohledem elektrikáře.
-

Intervaly kontrol je třeba určit tak, aby bylo možné včas odhalit závady, které lze předpokládat.

Při kontrole vždy postupujte dle platných elektrotechnických pravidel.

Před prvním uvedením stroje do provozu není třeba tuto kontrolu provádět, pokud výrobce nebo autorizovaný prodejce potvrdí, že jsou elektrické díly a provozní prostředky v souladu s platnými předpisy.

Pevné elektrické systémy a zařízení jsou považovány za neustále monitorované, pokud jsou nepřetržitě kontrolovány kvalifikovanými elektrikáři a je na nich prováděna řádná údržba (např. kontrola izolačního odporu).

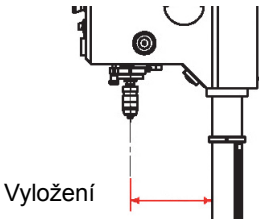
1.18 Intervaly kontrol

Dílenské nebo průmyslové použití

Intervaly kontrol stroje určete dle § 3 nařízení o provozní bezpečnosti. Tyto kontroly poté řádně zdokumentujte. Jako referenční hodnoty použijte intervaly uvedené v kapitole Údržba.

2 Technická data

Následující údaje udávají rozměry a hmotnost stroje a jedná se o autorizované parametry výrobce.

	DQ 25	DQ 32
Elektrické připojení	400V~50 Hz (~60Hz)	400V~50 Hz (~60Hz)
Příkon motoru	750 W	1,1 kW
Max. vrtací výkon v oceli (ST60-E335) [mm]	Ø 25	Ø 30
Trvalý vrtací výkon v oceli (ST60-E335) [mm]	Ø 20	Ø 25
 Vyložení	181,5 mm	254 mm
Zdvih pinoly [mm]	80	120
Kužel vřetene	MK3	MK4
Rozměry stolu Délka x šířka pracovní plochy	280 mm x 280 mm	355 mm x 355 mm
Max. nosnost stolu	40 kg	55 kg
Naklonění / otáčení stolu	± 45° / 360°	± 45° / 360°
Velikost T-drážek (pracovní stůl)	14 mm	14 mm
Velikost T-drážek (základna)	15 mm	15 mm
Vzdálenost vřeteno - stůl	max. 690 mm	max. 640 mm
Maximální vzdálenost vřeteno - základna [mm]	1200	1170
Základna stroje [mm]	500 mm x 300 mm	575 mm x 350 mm
Pracovní plocha základny [mm] Délka x šířka pracovní plochy	200 mm x 260 mm	230 mm x 295 mm
Rozměry stroje	☞ strana 16	☞ strana 17
Rozměry pracoviště		
Hmotnost stroje [kg]	71	120,5
Otáčky vřetene [min ⁻¹]	☞ Otáčky vřetene DQ 25 na straně 27	☞ Otáčky vřetene DQ 32 na straně 27
Průměr sloupu	Ø 73	Ø 92
Provozní teplota	5 - 35 °C	5 - 35 °C
Provozní podmínky Relativní vlhkost vzduchu	25 - 80 %	25 - 80 %
Provozní kapaliny Ozubená tyč a maznice	Mazací olej bez obsahu kyselin	Mazací olej bez obsahu kyselin

2.1 Emise

POZOR!

V závislosti na celkovém zatížení hlukem a základních limitech musí obsluha stroje použít vhodnou ochranu sluchu (např. ochranná sluchátka).

Doporučujeme použít běžně dostupná ochranná sluchátka.

Emisní hladina akustického tlaku L_{pA} činí 73 až 75 dB.

Emisní hladina akustického výkonu L_{WA} činí 98 až 102 dB.



INFORMACE

Tato hodnota byla naměřena na novém stroji za normálních provozních podmínek. V závislosti na stáří, příp. opotřebením stroje se mohou tyto vlastnosti stroje měnit.

Dále závisí úroveň hluku také na dalších faktorech jako např. počtu otáček, materiálu, způsobu upínání, atd.



INFORMACE

Následující faktory ovlivňují skutečnou úroveň hlukového zatížení obsluhy stroje:

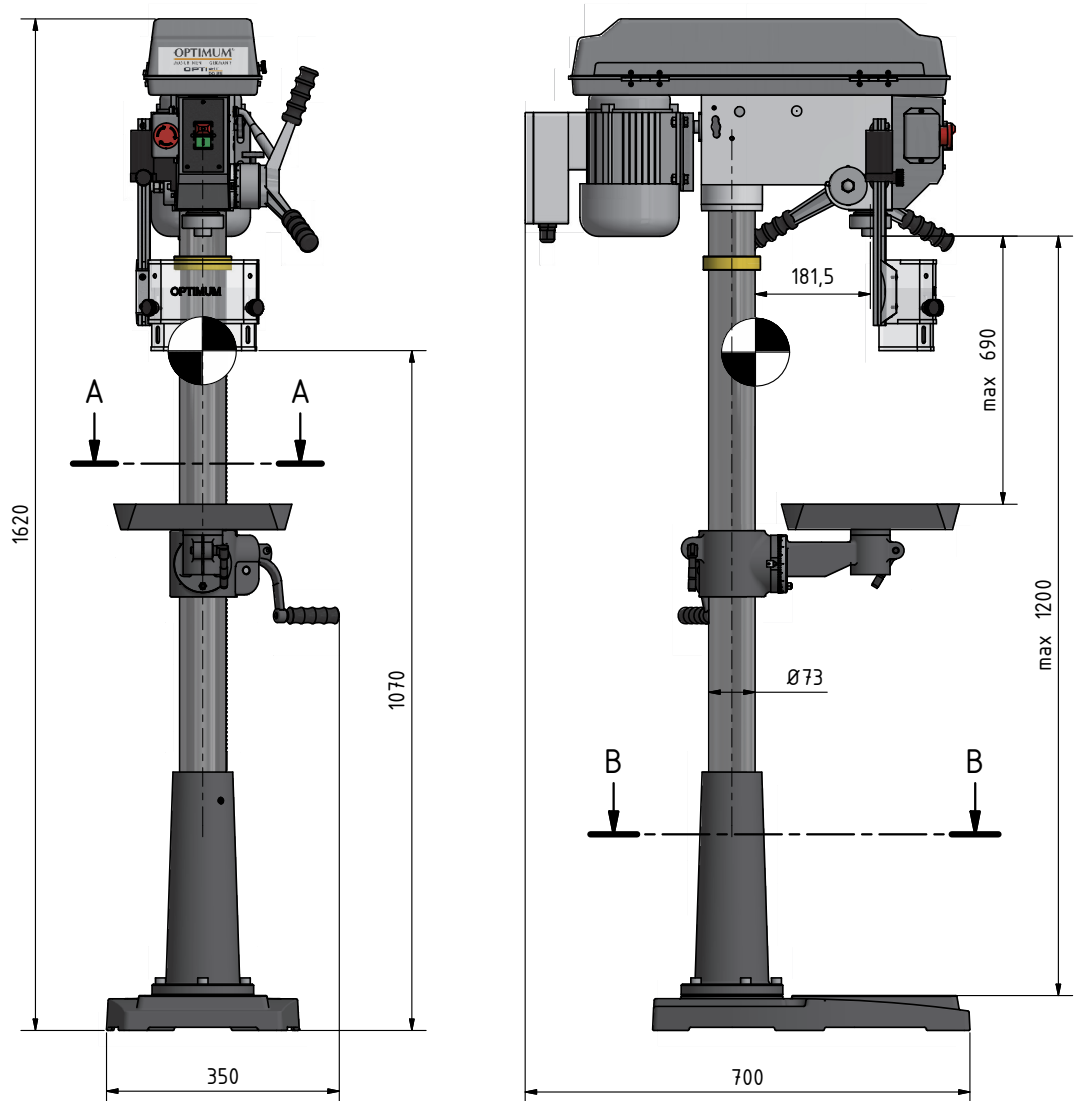
- charakteristika pracovní plochy např. velikost nebo tlumící vlastnosti,
- další zdroje hluku např. počet strojů,
- další běžící procesy v okolí a doba, během které byla obsluha stroje vystavena hluku.

Přípustná úroveň hluku se může na základě právních předpisů v každém státu lišit.

Informace o hlukových emisích by měly provozovateli stroje umožnit lepší zhodnocení nebezpečí a rizik.

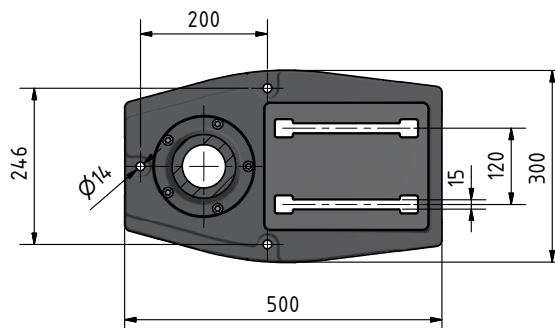
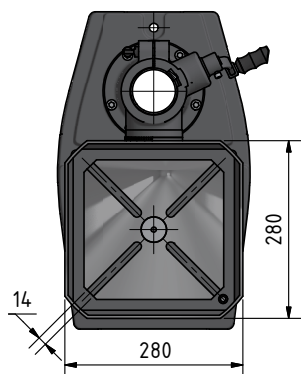


2.2 Rozměry DQ 25



A-A

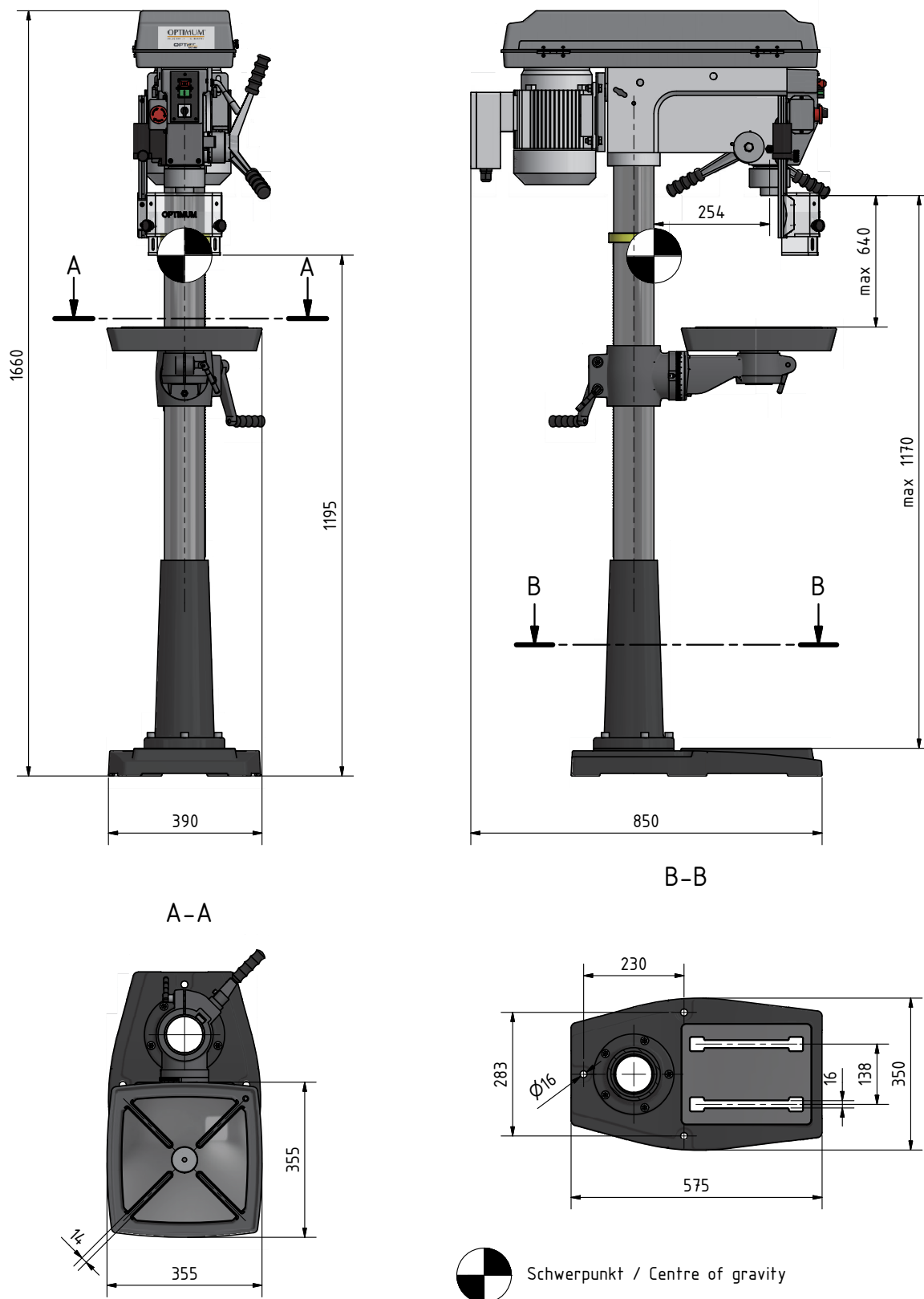
B-B



Schwerpunkt / Centre of gravity

DQ25_DQ32_CZ_2.fm

2.3 Rozměry DQ 32



DQ25_DQ32_CZ_2.fm

3 Dodání, přeprava na pracoviště a vybalení

POZOR!

Části stroje mohou při pádu z vysokozdvížných vozíků nebo jiných přepravních vozidel způsobit velmi vážná, nebo dokonce smrtelná zranění.



3.1 Pokyny pro přemístění, ustavení, uvedení do provozu

Nesprávná přeprava, ustavení a uvedení do provozu jsou náchylné k nehodám a mohou způsobit poškození nebo poruchu stroje, za který neneseme žádnou odpovědnost nebo záruku.

Zajistěte celý rozsah dodávky proti posunutí nebo převrácení na vhodném vysokozdvížném vozíku nebo jeřábu, pomocí kterého jej přesunete na určené místo.

3.1.1 Obecná nebezpečí během přepravy

NEBEZPEČÍ PŘEVŘÁCENÍ!

Nezajištěný stroj lze zvednout maximálně o 2 cm.

Zaměstnanci musí být mimo nebezpečnou zónu v dosahu břemene. Informujte zaměstnance o možném nebezpečí.

Při přepravě jednejte odpovědně a vždy zvažte možné důsledky. Vyhněte se riskantnímu jednání.

Obzvláště nebezpečné je manipulace po nerovných plochách (např. příjezdové cesty, rampy, apod.). Pokud jsou takové průchody nevyhnutelné, je nutná zvláštní opatrnost.

Před začátkem manipulace zkontrolujte přepravní trasu, zda nehrozí nebezpečí a nerovnosti, jakož i dostatečnou pevnost a nosnost podkladu.

Před přepravou je třeba zkontrolovat nebezpečná místa, hrboly a nedokonalosti podlahy.



3.2 Dodání

Ihned po obdržení zkontrolujte stav stroje a ihned reklamujte případné poškození u posledního přepravce, i tehdy, pokud je balení nepoškozené. Pro zajištění nároků na záruku od přepravce Vám doporučujeme ponechat stroj i jeho balení v takovém stavu, v jakém jste objevili poškození, nebo tento stav vyfotografovat. Žádáme Vás, abyste nás informovali o jakékoliv stížnosti neprodleně po obdržení dodávky.

3.3 Vybalení

Stroj vybalte, až je složen v blízkosti konečného umístění. V případě, že bedna vykazuje známky poškození, přijměte nezbytná opatření, aby nedošlo k poškození stroje během vybalení. Zjištěné poškození stroje během přepravy neprodleně ohlaste přepravci.

Po dodání zkontrolujte pečlivě celý stroj a ujistěte se, že je součástí dodávky také kompletní technická dokumentace a příslušenství.

3.3.1 Příslušenství (rozsah dodávky)

- 1 x Rychloupínací vrtací sklíčidlo B16 / 0-16mm
- 1 x Kuželový trn MK3 - B16 (DQ25)
- 1 x Kuželový trn MK4 - B16 (DQ32)
- T-matice, 2 ks
- 1 x vyrážecí

3.4 Montáž

VAROVÁNÍ!

Nebezpečí přímáčknutí při montáži a ustavení stroje.



Montáž a ustavení stroje musí provádět nejméně dvě osoby.

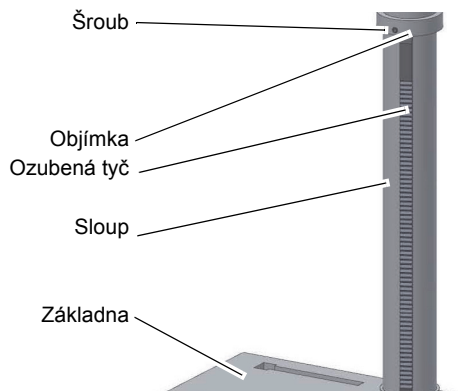
INFORMACE

Následující popis se vztahuje na montáž vrtačky DQ 32. Montáž vrtačky DQ 25 je velmi podobná.



Montáž základny a sloupu

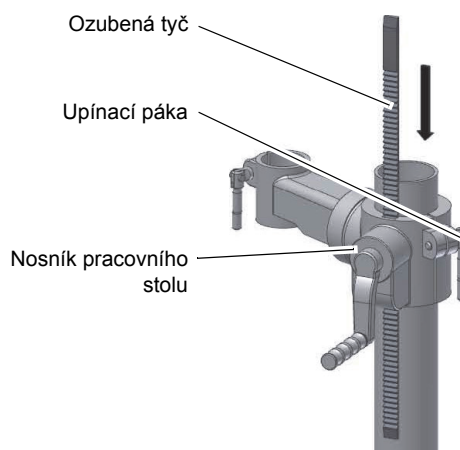
- Položte základnu na podlahu a upevněte k ní sloup vrtačky. Montáž proveďte pomocí dodaných zajišťovacích šroubů.
- Povolte šroub na objímce a odstraňte objímku a ozubenou tyč.



Obr. 3-1: Montáž základny

Montáž nosníku stolu

- Do nosníku stolu nasadíte šnekové kolo.
- Ozubenou tyč uvnitř otvoru pracovního stolu vyrovnejte tak, aby zuby ozubené tyče zapadly do šnekového kola nosníku pracovního stolu.



Obr. 3-2: Montáž nosníku stolu

INFORMACE

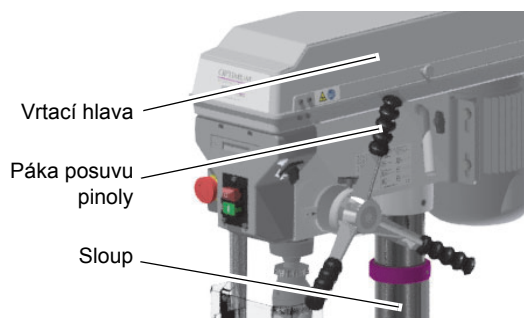
Delší konec ozubené tyče bez ozubení musí být nahoře.

- Nasuňte nosník pracovního stolu s ozubenou tyčí na sloup.
- Navlečte objímku na sloup a na ozubenou tyč.
- Šroub na objímce lehce dotáhněte. Dbejte na to, aby stolem šlo kolem sloupu snadno otáčet.
- Namontujte upínací páku pro zajištění polohy stolu.



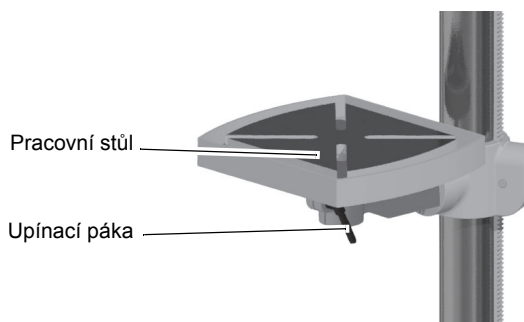
Montáž vrtací hlavy

- Na sloup nasadíte vrtací hlavu a otáčejte jí, dokud není v ose se základnou stroje. Vrtací hlavu upevníte pomocí dvou šroubů nad ozubenou tyčí.
- Poté provedte montáž páky posuvu pinoly a kliky pro výškové nastavení stolu.



Obr.3-3: DQ 32

- Umístěte pracovní stůl na nosník a pevně jej zajistěte upínací pákou.

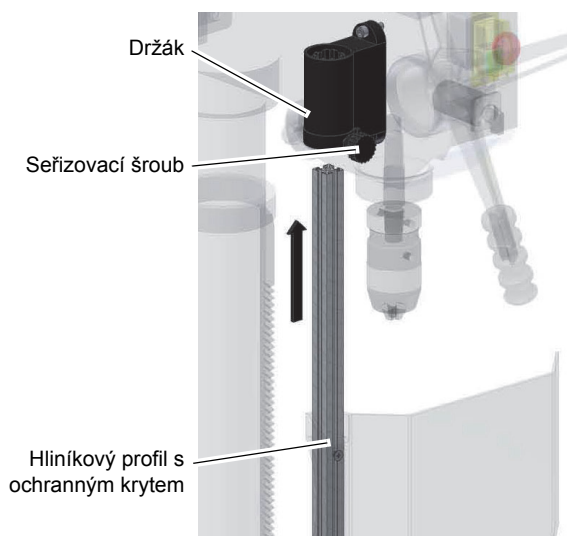


Obr.3-4: DQ 32

Montáž ochranného krytu sklíčovla**VAROVÁNÍ!**

Vrtačku nesmíte provozovat bez ochranného krytu sklíčovla.

1. Zasuňte hliníkový profil s ochranným krytem do držáku na vrtací hlavě.
2. Pevně jej utáhněte pomocí seřizovacího šroubu.



Obr.3-5: Montáž - 1

3. Zašroubujte šroub s vnitřním šestihranem a pojistnou podložkou do hliníkového profilu.

VAROVÁNÍ!

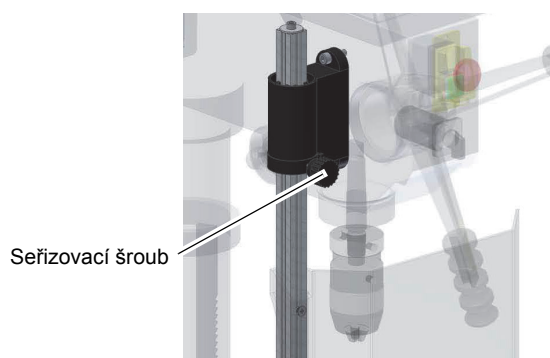
Dbejte na pevné utažení šroubu a pojistné podložky. Při povolání šroubu by mohl hliníkový profil vyklouznout z držáku.



Obr.3-6: Montáž - 2



4. Dbejte na to, aby seřizovací šroub při zavřeném ochranném krytu směřoval dopředu.



Obr.3-7: Montáž - 3

INFORMACE

V držáku ochranného krytu je vestavěný mikrospínač, který kontroluje, zda je ochranný kryt v zavřené poloze. Pokud není ochranný kryt sklíčidla uzavřený, nelze stroj zapnout.



3.5 Podmínky pro ustavení

Pracovní prostor pro stroj vytvořte dle platných bezpečnostních předpisů. Pracovní prostor pro obsluhu, údržbu a opravu stroje nesmí být stísněný.

Osvětlení stroje musí být zajištěno tak, aby intenzita osvětlení na hrotu nástroje činila 500 Lux.

Pokud tuto intenzitu nelze zajistit tradičním osvětlením, je třeba provést instalaci dodatečného svítidla.

- Dodržujte předepsané bezpečné oblasti a únikové cesty dle normy VDE 0100 díl 729, stejně jako provozní podmínky pro provoz stroje.
- Síťová zástrčka stroje musí být volně přístupná.
- Stroj lze ustavit a provozovat pouze v suchých a větraných prostorách.
- Vyhnete se místům v blízkosti strojů, které vytvářejí prach či třísky.
- Místo ustavení musí být bez vibrací, takže bez lisovacích a hoblovacích strojů.
- Zajistěte dostatek prostoru pro personál, který bude stroj ustavovat a obsluhovat, a pro přepravu materiálu.
- Zvažte také přístupnost pro údržbářské či opravářské práce.

3.5.1 Podklad

- Zkontrolujte podklad. Podklad musí být schopný snést očekávané zatížení.
- Podklad musí být připravený tak, aby případně nemohla chladicí kapalina proniknout do půdy.

3.5.2 Ukotvení

Pro zajištění dostatečné stability vrtačky je třeba ji řádně ukotvit k podkladu.

- Ukotvěte stroj k podlaze pomocí připravených vývrtů na základně stroje.

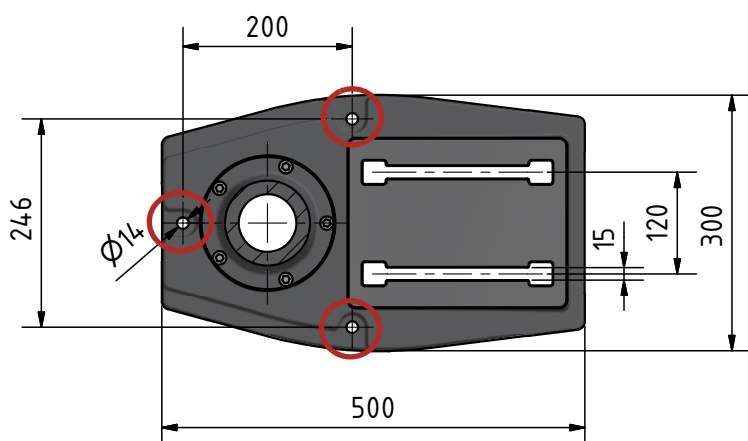
POZOR!

Kotvicí šrouby dotahujte pouze tak, aby byla vrtačka pevně uchycena a aby nemohlo dojít k jejímu pohybu za provozu ani k jejímu převrácení.

Příliš utažené šrouby ve spojení s nerovným podložím mohou způsobit zlomení základny stroje.

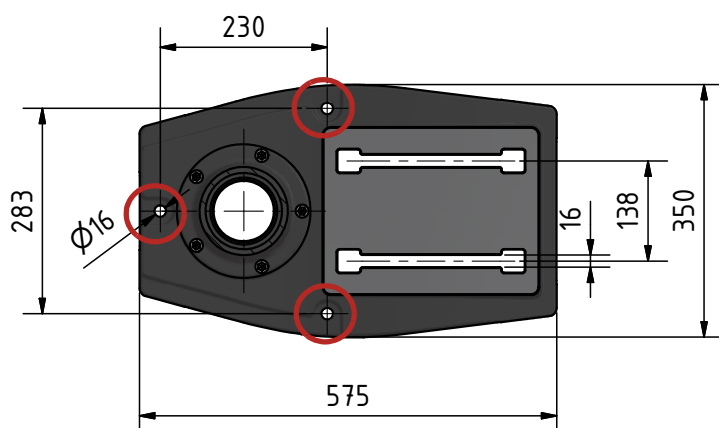


DQ 25



Obr. 3-8: Ukotvení DQ 25

DQ 32



Obr. 3-9: Ukotvení DQ 32

3.6 První uvedení do provozu

POZOR!

Před prvním uvedením do provozu je třeba provést účelu odpovídající montáž.



VAROVÁNÍ!

Nebezpečí poškození stroje použitím nevhodných upínacích nástrojů nebo jejich provozem při nesprávných otáčkách.

Používejte pouze takové upínací nástroje (např. vrtací sklíčidlo), které jsou dodávány společně se strojem nebo je výrobce doporučuje.

Používejte je pouze v povoleném rozsahu otáček.

Změny upínacích nástrojů mohou být provedeny pouze se svolením výrobce.

VAROVÁNÍ!

Uvedení stroje do provozu nekvalifikovaným personálem ohrožuje osoby i zařízení.

Nepřebíráme žádnou odpovědnost za škody způsobené nesprávným uvedením stroje do provozu.



3.7 Elektrické připojení

VAROVÁNÍ!

400 V připojení. Elektrické připojení stroje smí provádět pouze elektrikář nebo jej musí provádět pracovník pod vedením a dohledem elektrikáře.

Napájecí kabel musí být umístěn tak, aby o něj nemohl nikdo zakopnout.

Věnujte pozornost správnému zapojení všech tří fází (L1, L2, L3).

Nepřipojujte neutrální vodič (N).



POZOR!

Dbejte na správný směr otáčení!

Zkontrolujte, zda druh proudu, napětí a jistič souhlasí s předepsanými hodnotami. Připojení ochranných vodičů musí být k dispozici.

→ Síťový jistič 10 - 16 A.

Pro nastavení správného směru otáčení zvolte pravý chod. Při zvolení pravého chodu se musí vřeteno otáčet ve směru hodinových ručiček. V opačném případě je třeba prohodit dvě fáze.



3.7.1 Zahřátí stroje

POZOR!

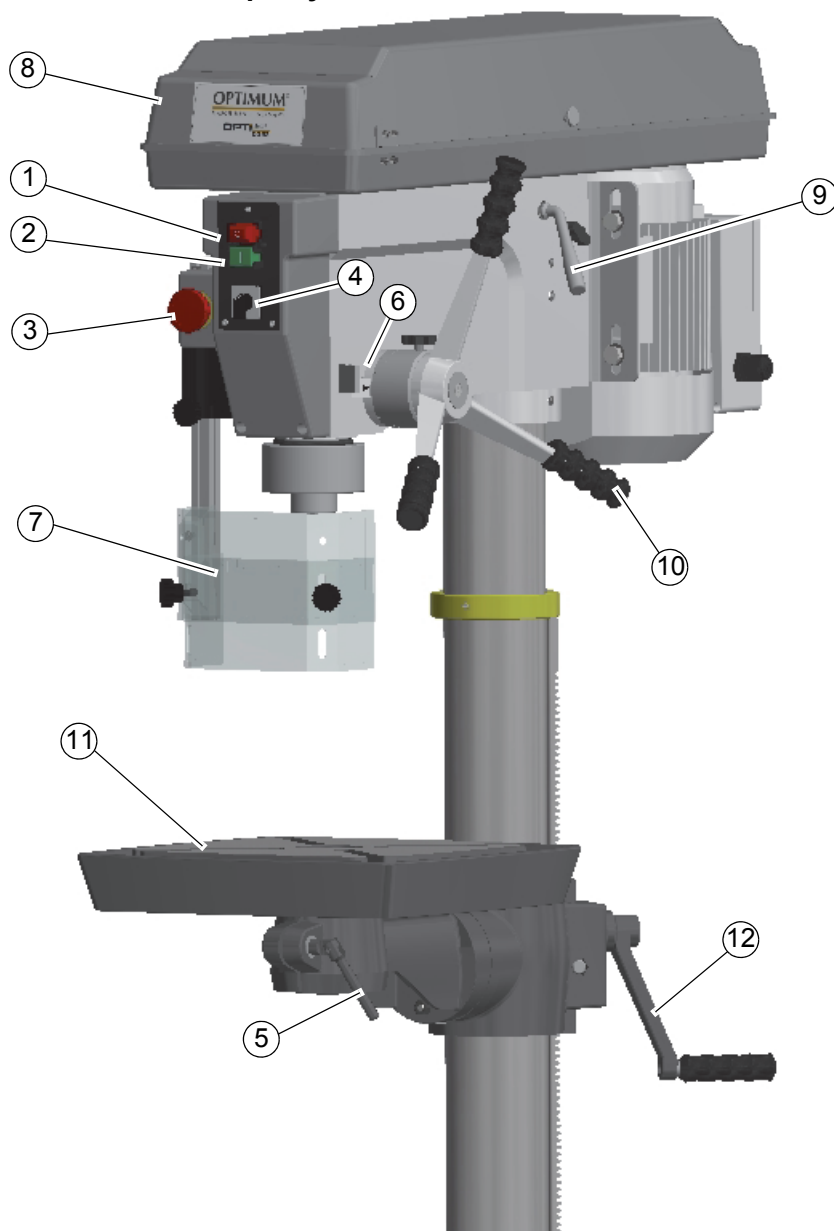
Pokud je vrtačka, především její vřeteno, z vychladlého stavu ihned nastavena do maximálního výkonu, může dojít k jejímu poškození.

Vychladlý stroj, jako například ve stavu po přepravě, prvních 30 minut zahřejte při otáčkách vřetene do 500 ot/min.



4 Obsluha

4.1 Ovládací a indikační prvky



Obr.4-1: Ovládací a indikační prvky

Poz.	Název	Poz.	Název
1	Tlačítko VYP	2	Tlačítko ZAP
3	Nouzový vypínač	4	Volič směru otáčení (pouze u vrtačky DQ 32)
5	Upínací páka otáčení stolu	6	Stupnice dorazu vrtací hloubky
7	Ochranný kryt sklíčidla	8	Ochranný kryt řemenic
9	Páka pro napnutí řemene	10	Páka posuvu pinoly
11	Pracovní stůl	12	Výškové nastavení stolu

4.2 Ovládací panel

Tlačítko ZAP

Po stisknutí tlačítka ZAP se začne vřeteno otáčet.

Tlačítko VYP

Po stisknutí tlačítka VYP se vřeteno zastaví.

Volič směru otáčení

Po stisknutí tlačítka dojde ke změně směru otáčení vřetena (pouze DQ 32).



4.3 Zapnutí stroje

INFORMACE

Pokud není ochranný kryt sklíčidla uzavřený, nelze stroj zapnout.

- Nastavte požadovanou polohu klínového řemene.
- Nastavte výšku krytu sklíčidla a zavřete jej.
- Zapněte stroj, zkontrolujte směr otáčení.



4.4 Vypnutí stroje

POZOR!

Nouzový vypínač používejte pouze v nouzových případech. Neprovádějte běžné zastavení stroje pomocí nouzového vypínače.

- Stiskněte tlačítko VYP.
- Při delší nečinnosti stroje vytáhněte zástrčku ze zásuvky.



4.5 Vrtací hloubka

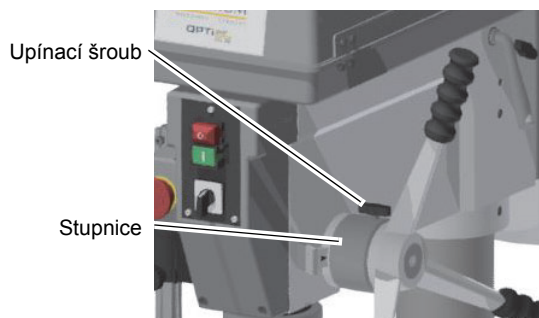
4.5.1 Doraz vrtací hloubky

- Povolte upínací šroub a nastavte požadovanou vrtací hloubku.
- Opět dotáhněte upínací šroub.

Vřeteno lze poté spustit pouze na nastavenou vrtací hloubku.

nebo

Digitální ukazatel vrtací hloubky vynulujte, abyste odečetli vrtací hloubku.



Obr. 4-2: Stupnice dorazu vrtací hloubky

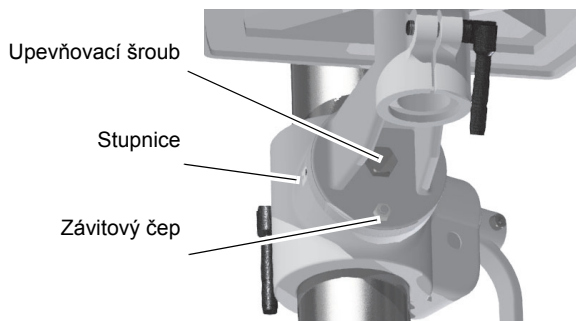
4.6 Naklopení stolu

POZOR!

Čím více stůl naklopíte, tím nižší je nosnost a účinnost upnutí obrobku na stole.

Pracovní stůl můžete naklopit vlevo nebo vpravo.

- Povolte upevňovací šrouby.
- Vytáhněte závitový čep.



Obr.4-3: Upevňovací šroub

- Nastavte požadovaný úhel pomocí stupnice.
- Poté opět utáhněte zajišťovací šroub.

INFORMACE

Pokud nelze závitový čep vytáhnout, povolte matici otáčením ve směru hodinových ručiček.

INFORMACE

Závitový čep se používá pouze pro správnou vodorovnou polohu pracovního stolu.

4.7 Změna otáček

POZOR!

Preventivní bezpečnostní opatření. Odpojte stroj z elektrické sítě.

POZOR!

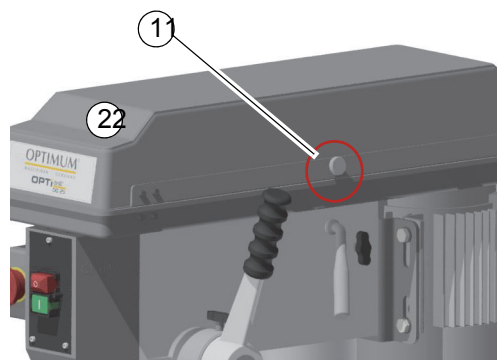
Dbejte na správné napnutí klínového řemene.

Příliš pevné či volné napnutí klínového řemene může vést k poškození.

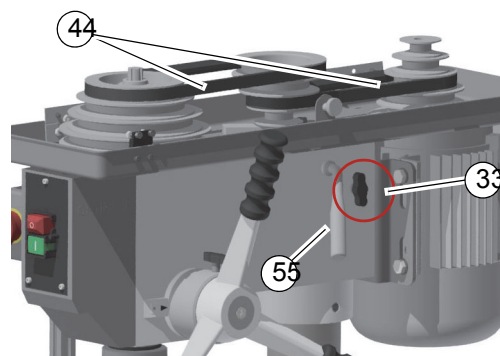
Klínový řemen je správně napnutý, když jej lze prstem prohnout asi o 1 cm.

- Odpojte stroj z elektrické sítě.
- Odšroubujte šroub (1) na ochranném krytu řemene.
- Ochranný kryt (2) odklopte.

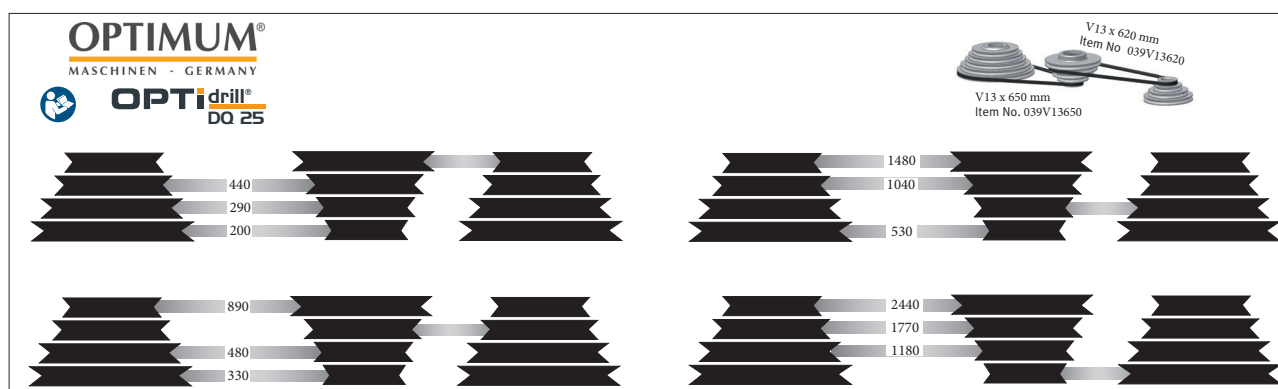
Dbejte na správnou polohu různých délek klínových řemenů!



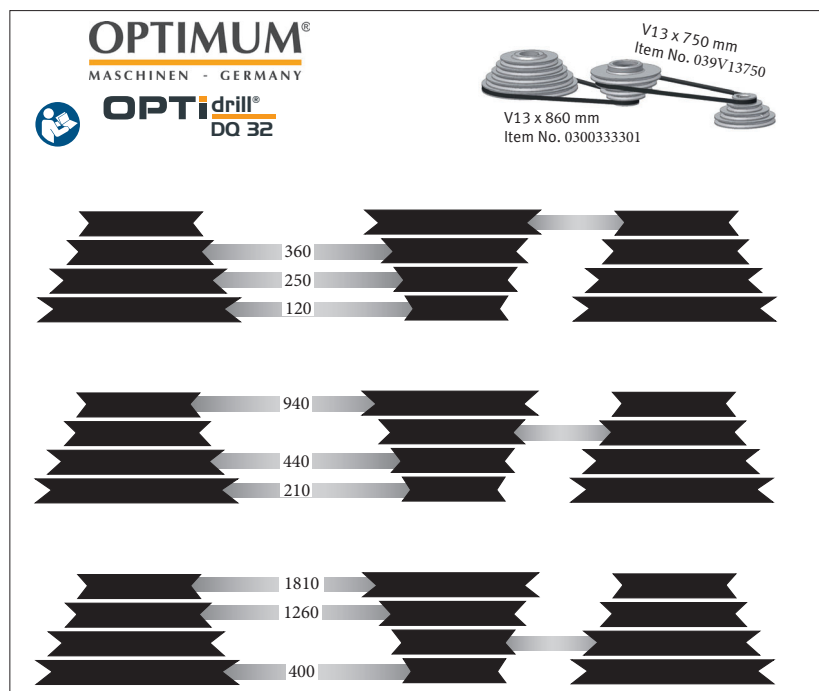
- Povolte upínací šrouby (3) na obou stranách.
- Pomocí páky (5) povolte napnutí klínového řemene.
- Klínový řemen (4) nastavte do požadované polohy na řemenici.



4.7.1 Otáčky vřetene DQ 25



4.7.2 Otáčky vřetene DQ 32



4.8 Před vrtáním

VAROVÁNÍ!

Při vrtání je třeba obráběný kus pevně upnout tak, aby nedošlo k zachycení vrtáku v obrobku. K příkladům vhodného upnutí patří strojní svěrák nebo upínací čelisti.

Před tím, než začnete s prací, zvolte vhodné otáčky vřetene. Ty jsou závislé na průměru použitého vrtáku a obráběném materiálu.

V případě nutnosti upravte požadovanou hloubku vrtání pomocí hloubkového dorazu.



4.9 Během vrtání

VAROVÁNÍ!

Nebezpečí zachycení oděvu a/nebo vlasů.

- Při vrtání noste vhodně padnoucí pracovní oděv.
- Nepoužívejte rukavice.
- V případě potřeby použijte síťku na vlasy.

Čím menší vrták, tím snadněji jej lze zlomit. Při hlubším vrtání vytahujte častěji vrták ven, abyste zajistili dostatečný odvod třísek. Několik kapek oleje pomůže snížit tření a prodloužit tak životnost vrtáku.



4.10 Posuv pinoly

POZOR!

Nebezpečí střetu s pákami posuvu pinoly. Vratná pružina se natáhne a vypustí uloženou energii.

Posuňte pinolu dolů pomocí páky. Zpětný chod pinoly do původní polohy se provádí samočinně pomocí vratné pružiny.



4.11 Montáž a demontáž vrtacích sklíčidel a vrtáků

POZOR!

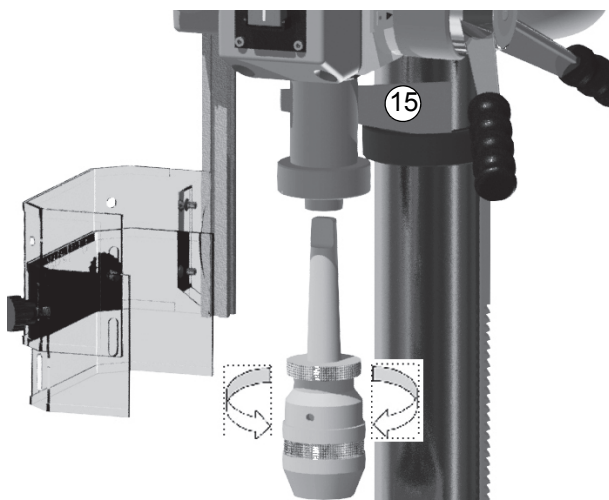
Preventivní bezpečnostní opatření. Odpojte stroj z elektrické sítě.

POZOR!

Nástroj a/nebo sklíčidlo může vypadnout z pinoly dolů. Během vyrážení pevně držte nástroj nebo sklíčidlo.

Kuželové trny lze vyrazit pomocí běžně dostupného klínového vyrážače nástrojů.

- ➔ Odpojte stroj od elektrického napájení. Vytáhněte zástrčku z elektrické sítě.
- ➔ Otočte vřeteno tak, aby se otvory v pinole a vřetenu překrývaly.
- ➔ Vrták držte pevně v ruce.
- ➔ Povolte nástroj pomocí klínového vyrážače (15).



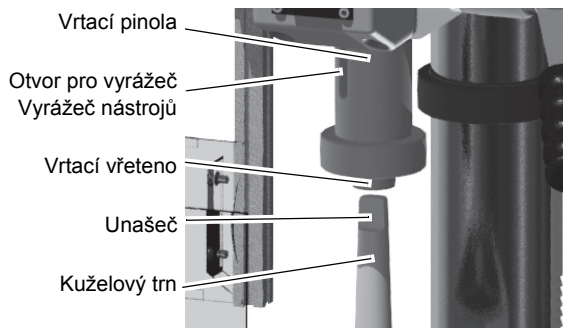
→ Vrták držte pevně v ruce a vytáhněte jej z kuželu.

Obr.4-4: Demontáž nástroje

4.11.1 Montáž vrtacího sklíčidla

Vrtací sklíčidlo je zajištěné proti protočení ve vřetenu pomocí unašeče.

Třecí spoj drží a vystředuje vrtací sklíčidlo s kuželovým trnem ve vřetenu.



Obr.4-5: Kuželový trn

- Překontrolujte, popř. vyčistěte kuželové sedlo ve vřetenu a na kuželovém trnu nástroje nebo vrtacího sklíčidla.
- Kuželový trn zatlačte do vřetene.

4.12 Chlazení

Tření během procesu řezání způsobuje, že se pilový kotouč zahřívá na vysokou teplotu.

Při vrtání je proto nutné chladit vrták. Chlazením pomocí vhodné chladicí kapaliny / maziva dosáhnete lepšího pracovního výsledku a delší životnosti nástroje.

To se nejlépe provádí samostatným chladicím zařízením. Není-li chladicí zařízení součástí dodávky, může se chlazení provádět pomocí stříkací pistole nebo stříkací lahve.

POZOR!

Nebezpečí poranění zachycením nebo vtažením štětce. K chlazení používejte stříkací pistoli nebo stříkací lahev.



INFORMACE

Jako chladicí kapalinu používejte pouze vodou rozpustné, k životnímu prostředí šetrné emulze, které naleznete ve specializovaných obchodech.

Dbejte na opětovné jímání použité chladicí kapaliny.

Dbejte na šetrnou likvidaci použitých chladicích kapalin a maziv.

Respektujte pokyny pro likvidaci od výrobce chladicí kapaliny.



5 Řezné rychlosti a otáčky

5.1 Tabulka řezných rychlostí / posuvu

Tabulka materiálu		Rychlost posuvu f v mm/otáčka				
Zpracovávaný materiál	Doporučená řezná rychlost Vc v m/min	Průměr vrtáku d v mm				
		2...3	>3...6	>6...12	>12...25	>25...50
Nelegovaná konstrukční ocel < 700 N/mm ²	30 - 35	0.05	0.10	0.15	0.25	0.35
Legovaná konstrukční ocel > 700 N/mm ²	20 - 25	0.04	0.08	0.10	0.15	0.20
Slitínová ocel < 1000 N/mm ²	20 - 25	0.04	0.08	0.10	0.15	0.20
Nízkopevnostní ocel < 800 N/mm ²	40	0.05	0.10	0.15	0.25	0.35
Vysokopevnostní ocel > 800 N/mm ²	20	0.04	0.08	0.10	0.15	0.20
Nerez ocel > 800 N/mm ²	12	0.03	0.06	0.08	0.12	0.18
Grafitová litina < 250 N/mm ²	15 - 25	0.10	0.20	0.30	0.40	0.60
Temperovaná litina > 250 N/mm ²	10 - 20	0.05	0.15	0.25	0.35	0.55
Nežlhaná mosaz	60 - 100	0.10	0.15	0.30	0.40	0.60
Žlhaná mosaz	35 - 60	0.05	0.10	0.25	0.35	0.55
Hliníková slitina do 11% Si	30 - 50	0.10	0.20	0.30	0.40	0.60
Termoplasty	20 - 40	0.05	0.10	0.20	0.30	0.40
Materiály tvrditelné teplem s organickým obsahem	15 - 35	0.05	0.10	0.20	0.30	0.40
Materiály tvrditelné teplem s anorganickým obsahem	15 - 25	0.05	0.10	0.20	0.30	0.40

5.2 Tabulka rychlostí

Vc v m/min	4	6	8	10	12	15	18	20	25	30	35	40	50	60	80	100
Průměr vrtáku v mm	Rychlost n v ot /min															
1,0	1274	1911	2548	3185	3822	4777	5732	6369	7962	9554	11146	12739	15924	19108	25478	31847
1,5	849	1274	1699	2123	2548	3185	3822	4246	5308	6369	7431	8493	10616	12739	16985	21231
2,0	637	955	1274	1592	1911	2389	2866	3185	3981	4777	5573	6369	7962	9554	12739	15924
2,5	510	764	1019	1274	1529	1911	2293	2548	3185	3822	4459	5096	6369	7643	10191	12739
3,0	425	637	849	1062	1274	1592	1911	2123	2654	3185	3715	4246	5308	6369	8493	10616
3,5	364	546	728	910	1092	1365	1638	1820	2275	2730	3185	3640	4550	5460	7279	9099
4,0	318	478	637	796	955	1194	1433	1592	1990	2389	2787	3185	3981	4777	6369	7962
Vc v m/min	4	6	8	10	12	15	18	20	25	30	35	40	50	60	80	100

Drilling_VC_ot_CZ.fm

Průměr vrtáku Ø v mm	Rychlost n v ot./min															
	283	425	566	708	849	1062	1274	1415	1769	2123	2477	2831	3539	4246	5662	7077
4,5	283	425	566	708	849	1062	1274	1415	1769	2123	2477	2831	3539	4246	5662	7077
5,0	255	382	510	637	764	955	1146	1274	1592	1911	2229	2548	3185	3822	5096	6369
5,5	232	347	463	579	695	869	1042	1158	1448	1737	2027	2316	2895	3474	4632	5790
6,0	212	318	425	531	637	796	955	1062	1327	1592	1858	2123	2654	3185	4246	5308
6,5	196	294	392	490	588	735	882	980	1225	1470	1715	1960	2450	2940	3920	4900
7,0	182	273	364	455	546	682	819	910	1137	1365	1592	1820	2275	2730	3640	4550
7,5	170	255	340	425	510	637	764	849	1062	1274	1486	1699	2123	2548	3397	4246
8,0	159	239	318	398	478	597	717	796	995	1194	1393	1592	1990	2389	3185	3981
8,5	150	225	300	375	450	562	674	749	937	1124	1311	1499	1873	2248	2997	3747
9,0	142	212	283	354	425	531	637	708	885	1062	1238	1415	1769	2123	2831	3539
9,5	134	201	268	335	402	503	603	670	838	1006	1173	1341	1676	2011	2682	3352
10,0	127	191	255	318	382	478	573	637	796	955	1115	1274	1592	1911	2548	3185
11,0	116	174	232	290	347	434	521	579	724	869	1013	1158	1448	1737	2316	2895
12,0	106	159	212	265	318	398	478	531	663	796	929	1062	1327	1592	2123	2654
13,0	98	147	196	245	294	367	441	490	612	735	857	980	1225	1470	1960	2450
14,0	91	136	182	227	273	341	409	455	569	682	796	910	1137	1365	1820	2275
15,0	85	127	170	212	255	318	382	425	531	637	743	849	1062	1274	1699	2123
16,0	80	119	159	199	239	299	358	398	498	597	697	796	995	1194	1592	1990
17,0	75	112	150	187	225	281	337	375	468	562	656	749	937	1124	1499	1873
18,0	71	106	142	177	212	265	318	354	442	531	619	708	885	1062	1415	1769
19,0	67	101	134	168	201	251	302	335	419	503	587	670	838	1006	1341	1676
20,0	64	96	127	159	191	239	287	318	398	478	557	637	796	955	1274	1592
21,0	61	91	121	152	182	227	273	303	379	455	531	607	758	910	1213	1517
22,0	58	87	116	145	174	217	261	290	362	434	507	579	724	869	1158	1448
23,0	55	83	111	138	166	208	249	277	346	415	485	554	692	831	1108	1385
24,0	53	80	106	133	159	199	239	265	332	398	464	531	663	796	1062	1327
25,0	51	76	102	127	153	191	229	255	318	382	446	510	637	764	1019	1274
26,0	49	73	98	122	147	184	220	245	306	367	429	490	612	735	980	1225
27,0	47	71	94	118	142	177	212	236	295	354	413	472	590	708	944	1180
28,0	45	68	91	114	136	171	205	227	284	341	398	455	569	682	910	1137
29,0	44	66	88	110	132	165	198	220	275	329	384	439	549	659	879	1098
30,0	42	64	85	106	127	159	191	212	265	318	372	425	531	637	849	1062
31,0	41	62	82	103	123	154	185	205	257	308	360	411	514	616	822	1027
32,0	40	60	80	100	119	149	179	199	249	299	348	398	498	597	796	995
33,0	39	58	77	97	116	145	174	193	241	290	338	386	483	579	772	965
34,0	37	56	75	94	112	141	169	187	234	281	328	375	468	562	749	937
35,0	36	55	73	91	109	136	164	182	227	273	318	364	455	546	728	910
36,0	35	53	71	88	106	133	159	177	221	265	310	354	442	531	708	885
37,0	34	52	69	86	103	129	155	172	215	258	301	344	430	516	689	861
38,0	34	50	67	84	101	126	151	168	210	251	293	335	419	503	670	838
Vc v m/min	4	6	8	10	12	15	18	20	25	30	35	40	50	60	80	100

Průměr vrtáku Ø v mm	Rychlost n v ot /min															
	33	49	65	82	98	122	147	163	204	245	286	327	408	490	653	817
39,0	32	48	64	80	96	119	143	159	199	239	279	318	398	478	637	796
40,0	31	47	62	78	93	117	140	155	194	233	272	311	388	466	621	777
41,0	30	45	61	76	91	114	136	152	190	227	265	303	379	455	607	758
42,0	30	44	59	74	89	111	133	148	185	222	259	296	370	444	593	741
43,0	29	43	58	72	87	109	130	145	181	217	253	290	362	434	579	724
44,0	28	42	57	71	85	106	127	142	177	212	248	283	354	425	566	708
45,0	28	42	55	69	83	104	125	138	173	208	242	277	346	415	554	692
46,0	27	41	54	68	81	102	122	136	169	203	237	271	339	407	542	678
47,0	27	40	53	66	80	100	119	133	166	199	232	265	332	398	531	663
48,0	26	39	52	65	78	97	117	130	162	195	227	260	325	390	520	650
49,0	25	38	51	64	76	96	115	127	159	191	223	255	318	382	510	637
50,0																

5.3 Příklady výpočtů vhodných rychlostí pro Vaši vrtačku

Vhodná rychlost závisí na průměru vrtáku, na zpracovávaném materiálu i na materiálu, ze kterého je vyroben vrták.

Vrtaný materiál: St37

Vrtací materiál (typ vrtáku): HSS šroubovitý vrták

Nastavte řeznou rychlost [V_c] podle tabulky: 40 m/min

Průměr [d] Vašeho vrtáku: 30 mm = 0,03 m [metrů]

Vyberte rychlost posuvu [f] podle tabulky: asi 0,35 mm/ot.

$$\text{Otáčky } n = \frac{V_c}{\pi \times d} = \frac{40 \text{ m}}{\pi \times 0,03 \text{ m}} = 425 \text{ min}^{-1}$$

Na vrtačce nastavte rychlost menší než je určená rychlost.

INFORMACE

K usnadnění vrtání velkých otvorů je třeba nejprve otvor navrtat menším vrtákem. Tím zmenšíte sílu potřebnou k vrtání a zajistíte delší životnost vrtáku.

Průměr navrtání závisí na šířce špičky vrtáku. Břit špičky neřeže materiál, ale stlačuje ho. Špička vrtáku je vzhledem k hlavnímu břitu pootočená o 55°.



Doporučené kroky pro vrtání o průměru 30 mm

Příklad:

1. krok: Navrtání Ø 5 mm.
2. krok: Navrtání Ø 15 mm.
3. krok: Vrtání Ø 30 mm.

6 Údržba

V této kapitole naleznete důležité informace týkající se:

- kontroly,
- údržby a
- opravy.

POZOR!

Řádně prováděná, pravidelná údržba je základním předpokladem pro:

- bezpečnost provozu,
- bezporuchový provoz,
- dlouhou životnost stroje a
- kvalitu vyráběných výrobků.

Také zařízení od jiných výrobců musí být v optimálním stavu.



OCHRANA ŽIVOTNÍHO PROSTŘEDÍ

Při provádění údržby na vrtací hlavě se ujistěte, že:

- Používáte sběrné nádoby s dostatečnou kapacitou na množství tekutiny, která se má zachytit,
- Nedochází k rozlití kapalin a olejů na zem.



Veškeré rozlité kapaliny či olej ihned uklidte pomocí vhodné absorpční metody a zajistěte provedení likvidace v souladu s platnou legislativou o ochraně životního prostředí.

Čistění uniklých tekutin

Nepoužívejte znovu tekutiny, které unikly mimo systém během opravy nebo jako důsledek netěsnosti z rezervní nádrže: shromažďujte je ve sběrné nádobě za účelem likvidace.

Likvidace

Nikdy nevylévejte olej nebo jiné nebezpečné látky do vodovodního odpadu.

Použitý olej se musí odevzdat do sběrného střediska. Pokud nevíte, kde se sběrné středisko nachází, obraťte se na svého nadřízeného.

6.1 Bezpečnost

VAROVÁNÍ!

K následkům nesprávné údržby a opravy patří:

- Vážná poranění obsluhy stroje.
- Nebezpečí poškození stroje.

Údržbu a opravy stroje mohou provádět pouze kvalifikovaní zaměstnanci.



6.1.1 Příprava

VAROVÁNÍ!

Údržbu provádějte pouze na vypnutém stroji, který je odpojený od přívodu elektrického proudu.

Připevňte na stroj výstražný štítek.



6.1.2 Opětovné uvedení do provozu

Před opětovným uvedením stroje do provozu proveďte bezpečnostní kontrolu.

🔍 Bezpečnostní kontroly na straně 10

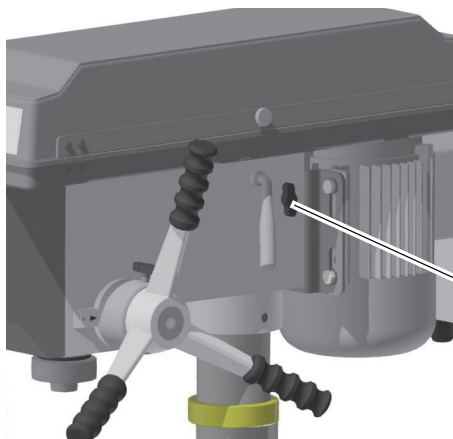
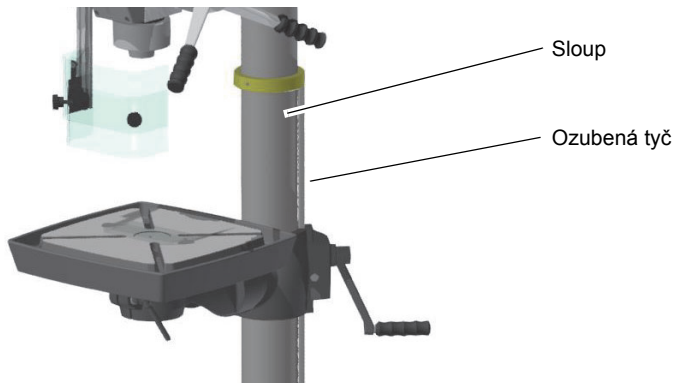
VAROVÁNÍ!

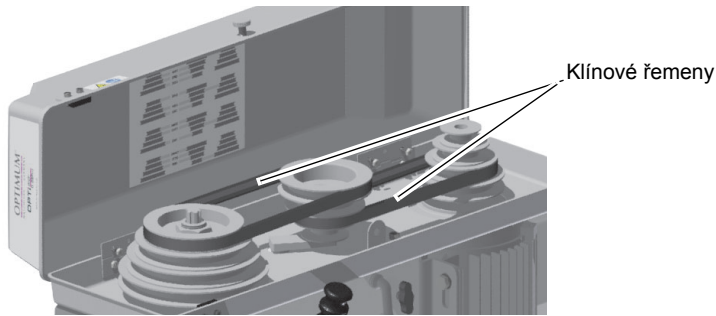

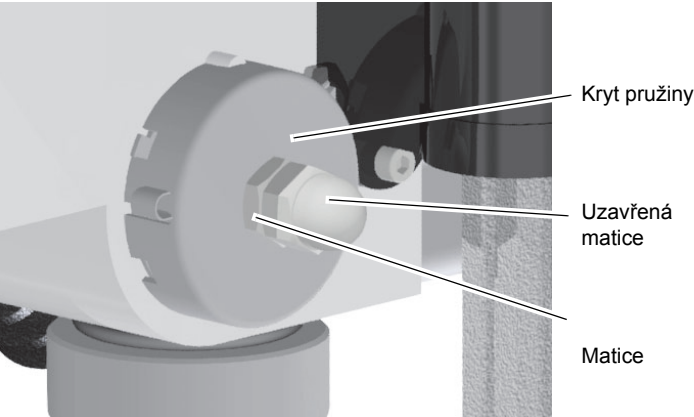

Před zapnutím stroje se přesvědčte, že:

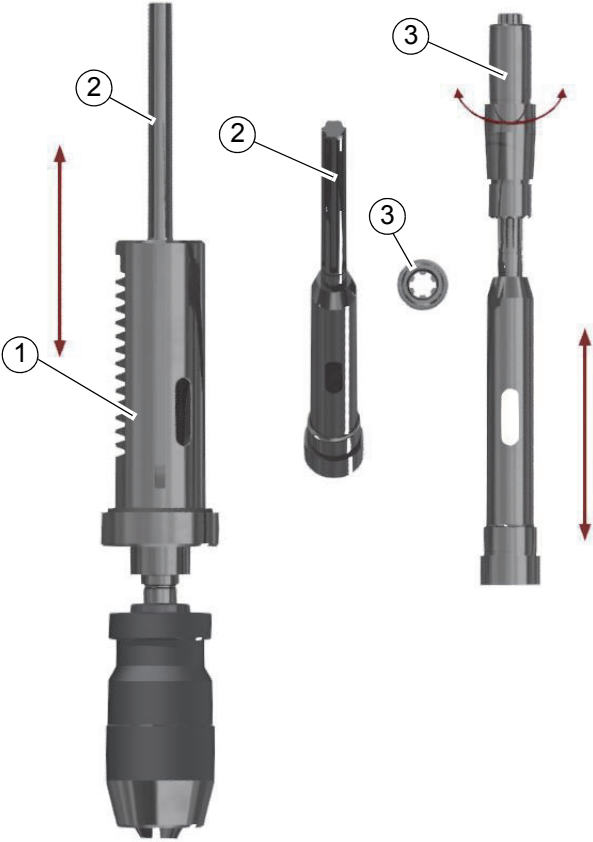
- nehrozí žádné nebezpečí osobám,
- stroj není poškozený.

**6.2 Kontrola a údržba**

Druh a rozsah opotřebení závisí do značné míry na individuálním použití a provozních podmínkách. Z toho důvodu platí všechny intervaly pouze pro schválené podmínky použití stroje.

Interval	Kde?	Co?	Jak?
Na začátku směny, po každé údržbě nebo opravě	Vrtačka	Zkontrolujte možné vnější poškození stroje. ☞ Bezpečnostní kontroly na straně 10	
1 x týdně	Šrouby posuvného suportu	Kontrola dotažení	<p>→ Zkontrolujte, zda jsou správně dotaženy šrouby posuvných saní na pravé a levé straně vrtací hlavy.</p> <p>→ Zkontrolujte, zda je klínový řemen správně napnutý. Kontrola</p>  <p>napnutí klínového řemene, ☞ Změna otáček na straně 26.</p>
Každý měsíc	Sloup a ozubená tyč	Mazání	<p>→ Pravidelně namažte sloup vrtačky běžným strojním nebo motorovým olejem.</p> <p>→ Pravidelně namažte ozubenou tyč běžným mazacím tukem (např. tuk na kluzná ložiska).</p> 

Interval	Kde?	Co?	Jak?
2 x ročně	Klínový řemen	Optická kontrola	<p>→ Zkontrolujte případné opotřebení a porozitu klínového řemene.</p>  <p>Abb.6-1: Ochranný kryt řemenic</p>
Podle potřeby	Doraz vrtací hloubky	Dotážení	<p>POZOR!</p> <p> Může dojít k vymrštění dílu. Demontáž krytu pružiny smí provádět pouze kvalifikovaní zaměstnanci.</p> <p>→ Povolte obě matice asi o 1/4 otáčky proti směru hodinových ručiček na krytu pružiny. Za žádných okolností matice zcela nesundávejte ze závitu!</p> <p>→ Kryt pružiny držte pevně jednou rukou a druhou rukou jej lehce vytáhněte.</p> <p>→ Otáčejte krytem pružiny tak dlouho kolem vlastní osy, až zářez krytu zapadne do dalšího vroubku.</p>  <p>Abb.6-2: Vratná pružina</p> <p>INFORMACE</p> <p> Pro zvýšení napnutí je třeba těleso otáčet ve směru hodinových ručiček a pro snížení proti směru. Dbejte na to, aby vroubek na krytu pružiny správně zapadl, a potom utáhněte matice. Druhou maticí se matice (uzavřená matice) zajistí. Matice se nesmějí dotýkat tělesa vratné pružiny vřetene, když jsou utažené.</p>

Interval	Kde?	Co?	Jak?
Každý měsíc	Sloup a ozubená tyč	Mazání	<ul style="list-style-type: none"> → Pravidelně namažte sloup vrtačky běžným strojním nebo motorovým olejem. → Pravidelně namažte ozubenou tyč běžným mazacím tukem (např. tuk na kluzná ložiska).
Každý měsíc	Maznice	Mazání	→ Namažte všechny maznice strojním olejem, nepoužívejte tlakové maznice.
V případě potřeby	Ozubení vřetene	Mazání	<p>Pokud se vyskytnou neobvyklé chrastící zvuky, lze je eliminovat promazáním ozubení vřetene. Pinola (1) se během vrtání pohybuje s ozubeným vřetenem (2) v pevně poháněné objímce (3) nahoru nebo dolů. Hluk vychází z nezbytné vůle mezi dvěma ozubeními pouzdra a vřetena. Důvodem je spotřebování maziva, které bylo nanášeno při výrobě.</p>  <p>Obr. 6-3:</p> <p>Promazání se provádí shora pomocí pohonu vřetena. Na viditelné místo ozubení vřetene naneste mazací tuk. Doporučujeme použít mazivo, které může trvale zůstat uvnitř ozubení. Např. mazivo Staburag NBU 30 PTM firmy Klüber.</p>

Interval	Kde?	Co?	Jak?
<p>Dle zkušeností provozovatele</p> <p>Dle DGUV (BGV A3)</p>	Elektrické díly	Kontrola elektrických dílů	<p>☞ Povinnosti obsluhy stroje na straně 9</p> <p>☞ Elektrické díly na straně 13</p>

INFORMACE!

Ložiska vřetene jsou trvale namazaná. Mazání během intervalů údržby proto není nutné.

**6.3 Opravy****6.3.1 Oprávněný pracovník zákaznického servisu**

Vyžadujte pro všechny opravy autorizované servisní techniky nebo přímo servis firmy První hanácká BOW, spol. s r.o. – bližší informace na www.bow.cz/servis.

Jestliže opravu provádí Váš kvalifikovaný personál, tak se musí dodržovat tento návod k obsluze.

Nepřejímáme zodpovědnost a záruku za škody, které vzniknou důsledkem nedodržení tohoto návodu k obsluze.

Pro opravy používejte:

- pouze bezvadné a vhodné nářadí,
- jen originální náhradní díly nebo díly, které byly výslovně schváleny výrobcem.

7 Náhradní díly

7.1 Objednání náhradních dílů

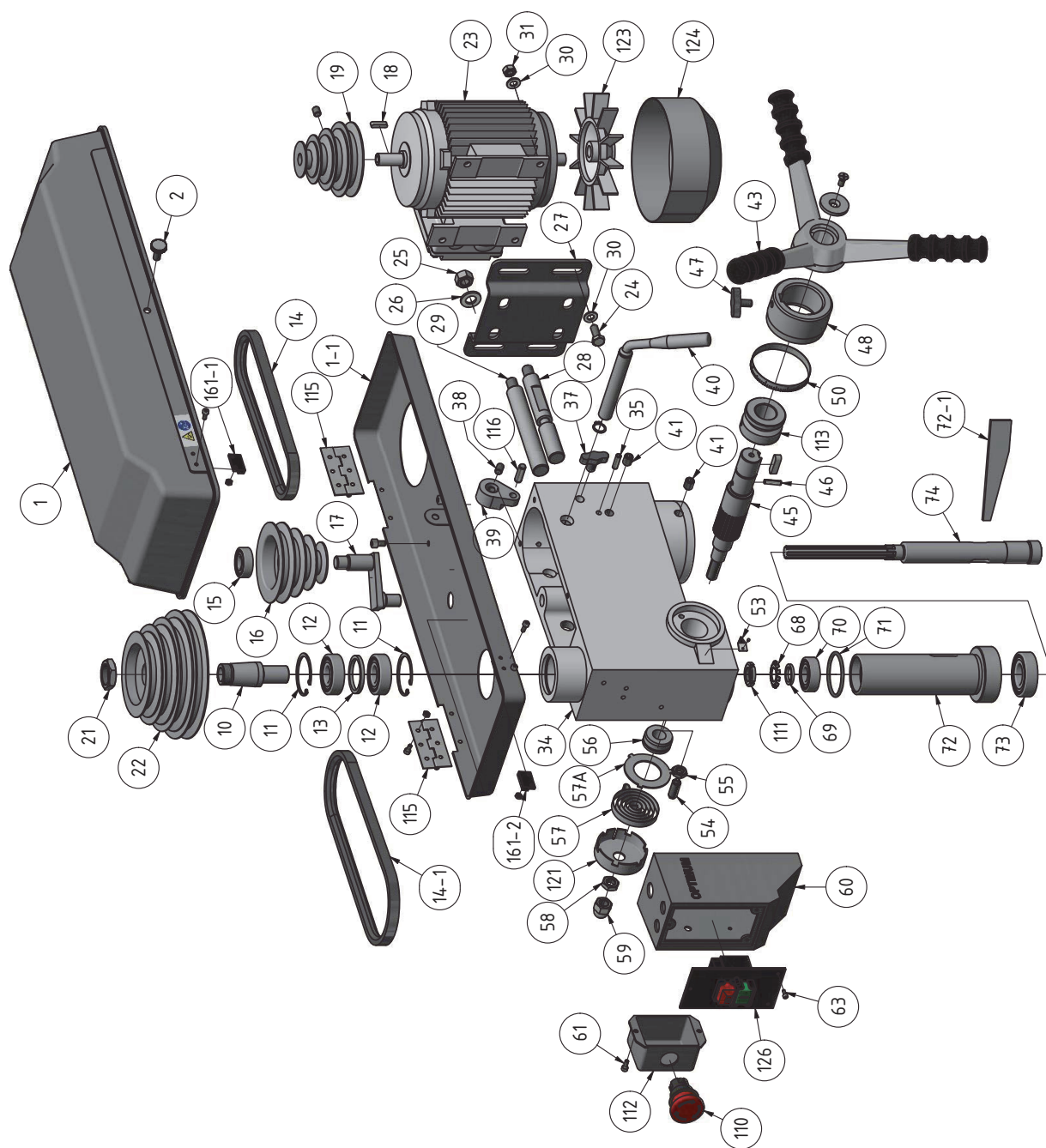
Uved'te prosím následující údaje:

- Sériové číslo
- Označení stroje
- Datum výroby
- Objednací číslo

Objednací číslo se nachází v seznamu náhradních dílů. Sériové číslo se nachází na typovém štítku.

7.2 Náhradní díly

7.2.1 DQ25 - Vrtací hlava

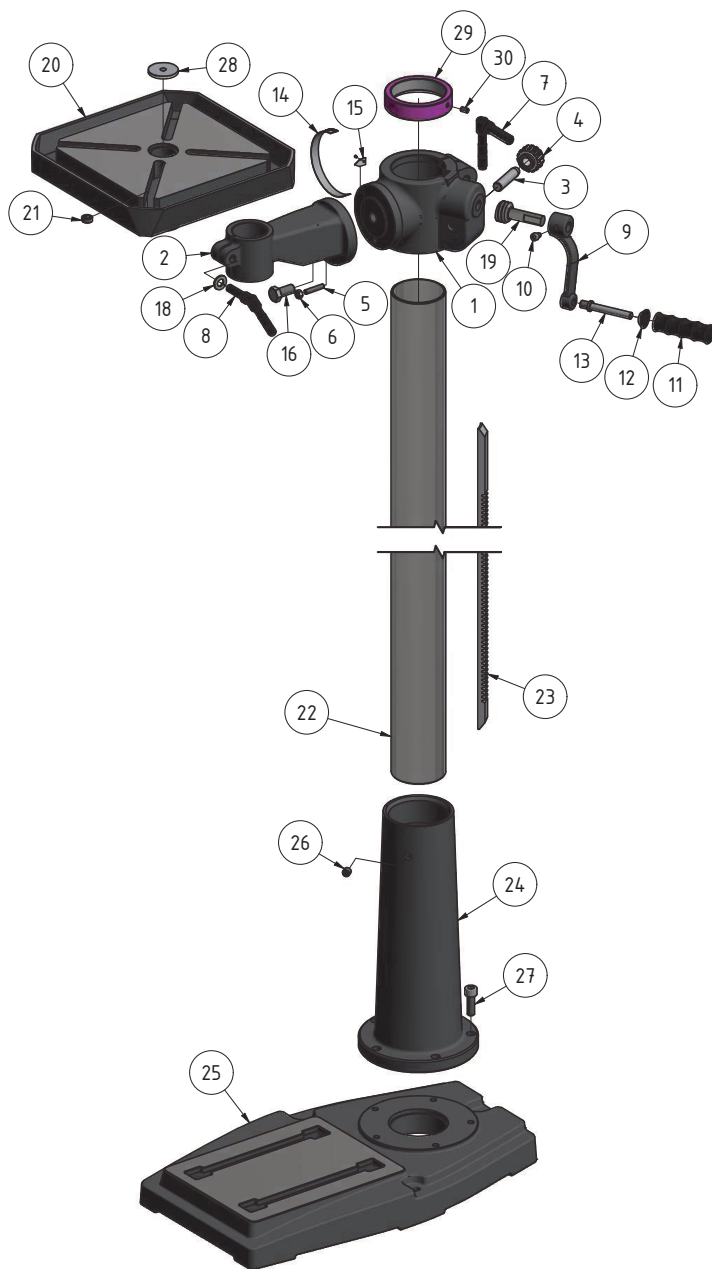


Obr. 7-1: Vrtací hlava DQ 25

DQ25 - Vrtací hlava					
Poz.	Název (německy)	Název (anglicky)	Ks	Velikost	Obj. číslo
1	Deckel	Cover	1		0300323101D
1-1	Unterteil	Base part	1		0300323101U
2	Rändelschraube	Knurled screw	1		03003171208
10	Mitnehmer	Driving pin	1		0300323110
11	Seegering	Circlip	2		0300323111
12	Kugellager	Ball bearing	2	6204.2R	0406204R
13	Ring	Ring	1		0300323113
14	Keilriemen Motor	V-belt motor	1	13 x 650	039V13650
14-1	Keilriemen Spindel	V-belt spindle	1	13 x 620	039V13620
15	Kugellager	Ball bearing	1	62202.2R	04062202R
16	Riemenscheibe Mitte	Middle Pulley	1		0300323116
17	Zentriervorrichtung	Centring device	1		0300323117
18	Paßfeder	Key	1		
19	Riemenscheibe Motor	Motor Pulley	1		0300323119
21	Spindelmutter	Spindle nut	1		0300323121
22	Riemenscheibe Spindel	Spindle Pulley	1		0300323122
23	Motor	Motor	1	400 V	0300323323
24	Schraube	Screw	1	M8 x 30	
25	Mutter	Nut	4	M12	
26	Unterlegscheibe	Washer	2	12	
27	Motorplatte	Motor plate	1		0300323127
28	Gleitstange rechts	Sliding rod right	1		0300323128
29	Gleitstange links	Sliding rod left	1		0300323129
30	Unterlegscheibe	Washer	1	8	
31	Mutter	Nut	4	M8	
34	Bohrkopf	Head	1		0300323134
35	Stift	Pin	1		
37	Klemmschraube	Clamping screw	1	M10x25	0300323137
38	Schraube	Screw	2	M8 x 16	0300323138
39	Exzenter	Eccentric bolt	1		0300323139
40	Griff Riemenspannung	Grip belt tension	1		0300323140
41	Schraube	Screw	1	M10 x 12	
43	Aludruckgussgriff	Aluminium casting lever	1		03003231102
43	Passfeder Alugriff	Key aluminium lever	1		03003231105
43	Schraube Alugriff	Screw aluminium lever	1		03003231104
43	Scheibe Alugriff	Washer aluminium lever	1		03003231103
45	Schafritzel mit Nabe	Shaft pinion with hub	1		0300323145A
47	Klemmschraube	Clamping screw	1	M8 x 17	0300813118
48	Skalenring	Scale ring	1		0300323148
50	Skala	Scale	2		0300326350
53	Anzeiger	Pointer	1		
54	Gewindestift	Grub screw	1	M10x30	0340182
55	Mutter	Nut	1	M10	
56	Rückholfedersitz	Spring seat	1		0300323156
57	Rückholfeder m. Abdeckung	Turbination spring wi h cover	1		0300323157
58	Mutter	Nut	1		0300317126
59	Hutmutter	Capped nut	1	1/2"-20	0300317125
60	Schaltergehäuse	Switch housing	1		0300323160
61	Schraube	Screw	1		0300323161
63	Schraube	Screw	3	M4,2 x 12	0300323163
68	Sicherungsblech	Safety plate	1		0300323168
69	Zwischenring	Ring	1		0300323169
70	Kugellager	Ball bearing	1	6203.2R	0406203R
71	O-Ring	O-ring	1		0300323171
72	Pinole	Pinole	1		0300323172
72-1	Austreiber	Drill drift	1		0300317197
73	Kugellager	Ball bearing	1	6205.2R	0406205R
74	Spindel	Spindle	1		0300323174
110	Not-Aus-Schalter	Emergency Stop switch	1		0460058
111	Nutmutter	Grooved nut	1		0300323167
112	Klemmkasten	Terminal box	1		03003171114
113	Buchse	Buching	1		03003231113
115	Scharnier	Hinge	2		
116	Zylinderstift	Cilindrical pin	1	8x24	
123	Lüfter	Fan	1	Ø137x16	03003231123A
124	Motordeckel	Motor cover	1		
126	Schaltereinheit 400V	Switch unit 400V	1	KJD18 400V	0300326362
161-1	Reed Kontakt Keilriemendeckel	Reed contact belt cover	1	SQ2 (PS-3150)	0302024192
161-2	Reed Kontakt Keilriemendeckel	Reed contact belt cover	1	PS-3150	0302024192
Kompletní sady					
CPL	Pinole kpl.	Pinole cpl.	1		0300323172CPL
CPL	Riemenscheibe Mitte kpl.	Middle pulley with centring device	1		0300323116CPL
CPL	Bohrfutterschutz komplett mit	Drill chuck guard complete with	1	24V	03003231125
CPL	Halter Bohrfutterschutz	Holder Drill chuck guard complete	1		03008131201CPL

DQ25_DQ32_parts_CZ.fm

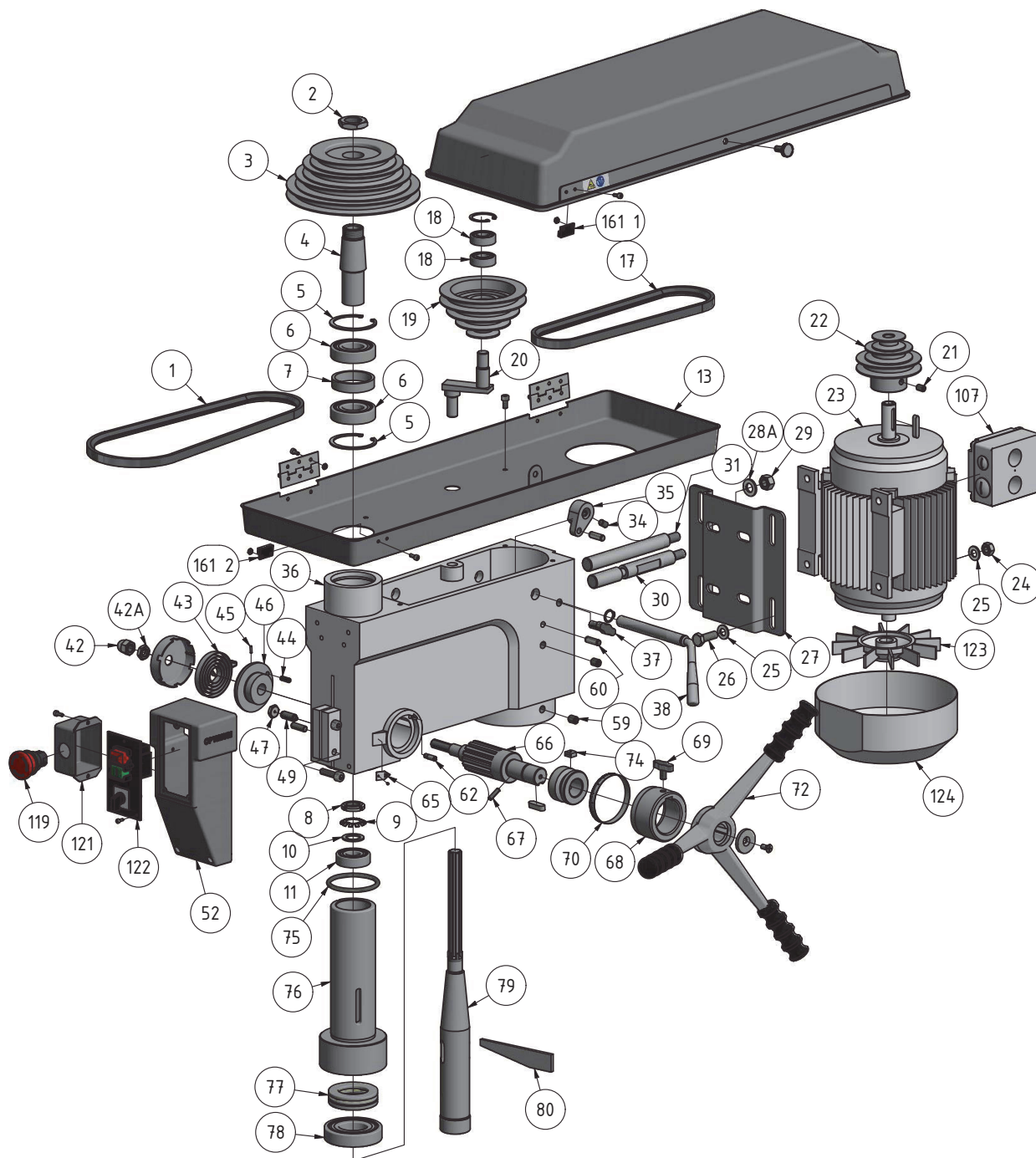
7.2.2 DQ25 - Sloup



DQ25 - Sloup					
Poz.	Název (německy)	Název (anglicky)	Ks	Velikost	Obj. číslo
1	Führung	Guide	1		03191047201
2	Träger	Support	1		03191047202
3	Welle	Shaft	1		03191047203
4	Zahnrad	Gear wheel	1		03191047204
5	Kegelstift	Taper pin	1		03191047205
6	Sechskantmutter	Hexagon nut	1	M6	
7	Klemmhebel	Clamping	1		03191047207
8	Klemmhebel	Clamping	1		03191047208
9	Kurbel	Crank	1		03191047209
10	Schraube	Screw	1	M6x10	
11	Hülse	Sleeve	1		03191047211
12	Scheibe	Washer	1		03191047212
13	Schraube	Screw	1		03191047213

14	Skala	Scale	1		03191047214
15	Anzeige	Indicator	1		03191047215
16	Sechskantschraube	Hexagon head screw	1	M12x25	
17	Niet	Rivet	1		03191047217
18	Scheibe	Washer	1	10	
19	Welle	Shaft	1		03191047219
20	Bohr Tisch	Drilling table	1		03191047220
21	Stopfen	Plug	1		03191047221
22	Säule	Column	1		03191047222
23	Zahnstange	Rack	1		03191047223
24	Flansch	Flange	1		03191047224
25	Maschinenfuß	Machine foot	1		03191047225
26	Gewindestift	Grub screw	1		03191047226
27	Schraube	Screw	5	M10x30	
28	Verschluss	Cap	1		03191047228
29	Ring	Ring	1		03191047229
30	Gewindestift	Grub screw	1	M6x10	

7.3 DQ32 - Vrtací hlava

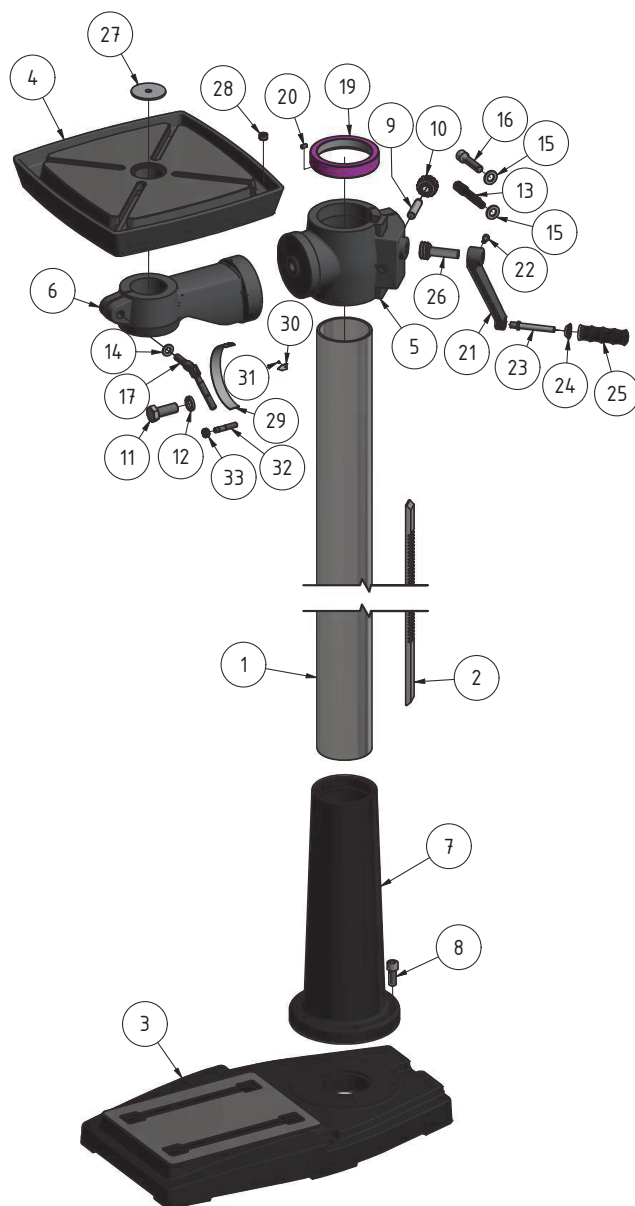


Obr. 7-2: DQ32 - Vrtací hlava

DQ32 - Vrtací hlava					
Poz.	Název (německy)	Název (anglicky)	Ks	Velikost	Obj. číslo
1	Keilriemen Spindel	V-belt spindle	1	13 x 750	039V13750
2	Mutter	Nut	1		0300333302
3	Riemenscheibe Spindel	Spindle pulley	1		0300333303
4	Mitnehmer	Driving pin	1		0300333304
5	Sicherungsring	Safety ring	2	65mm	0300333305
6	Kugellager	Ball bearing	2	6206-2R	0406206ZZ
7	Distanzbuchse	Bushing	1		0300333307

8	Mutter	Nut	1		0300333308
9	Zahnscheibe	Serrated disc	1		0300333309
10	Unterlegscheibe	Washer	1		
11	Kugellager	Ball bearing	1	6204.2R	0406204R
13	Riemengehäuse	Belt housing	1		0300333313D
13	Riemengehäuse	Belt housing	1		0300333313U
17	Keilriemen Motor	V-belt motor	1	13 x 860	0300333301
18	Kugellager	Ball bearing	1	6202.2R	0406202R
19	Riemenscheibe Mitte	Middle Pulley	1		0300333319
20	Zentrierstück	Centring piece	1		0300333320
21	Schraube	Screw	1	M 8x12	
22	Riemenscheibe Motor	Motor Pulley	1		0300333322
23	Motor	Motor	1	400V	0300333323
24	Mutter	Nut	4	M 10	
25	Beilegscheibe	Washer	8	10	
26	Schraube	Screw	4	M 10x30	
27	Motorhalfteplatte	Motor plate	1		0300333327
28	Unterlegscheibe	Washer	2	12	
29	Mutter	Nut	2	M12	
30	Gleitstange rechts	Sliding rod right	1		0300333330
31	Gleitstange links	Sliding rod left	1		0300333331
34	Schraube	Screw	1	M8x16	
35	Exzenter	Eccentric bolt	1		0300323139
36	Bohrkopf	Drilling head	1		0300333336
37	Klemmschraube	Clamping screw	2	M10x30	0300333337
38	Hebel	Lever	1		0300333338
42A	Mutter	Nut	1		0300317126
42	Hutmutter	Capped Nut	1		0300317125
43	Rückholfeder mit Gehäuse	Return spring with housing	1		0300333343
44	Stift	Pin	1	6x16	0300333344
45	Stift	Pin	1	25 x 10	0300333345
46	Federsitz	Spring seat	1		0300333346
47	Mutter	Nut	1	M 10	
49	Schraube	Screw	1	M 10x27	0340182
52	Schaltergehäuse	Switch housing	1		0300333352
59	Schraube	Screw	2	M10x12	
60	Stift	Pin	2	8x25	
62	Stop-Stift	Stop-pin	1		0300333362
65	Zeiger	Pointer	1		
66	Schaftritzel	Shaft pinion	1		0300333366
67	Stift	Pin	1	5x20	0300333367
68	Skalenring	Scale ring	1		0300333368
69	Klemmschraube	Clamping screw	1		0300813118
70	Bohrtiefskala	Scale - drilling depth	1		0300333370
72	Aludruckgussgriff	Aluminium casting lever	1		03003333104
72	Passfeder Alugriff	Key aluminum handle	1		03003231105
72	Schraube Alugriff	Screw aluminium handle	1		03003231103
72	Scheibe Alugriff	Washer aluminium handle	1		03003231104
74	Keil	Key	1		0300333374
75	Gummiring	Rubber ring	1		0300333375
76	Pinole	Pinole	1		0300333376CPL
77	Kugellager	Ball bearing	1		04051208
78	Kugellager	Ball bearing	1	6208.2R	0406208R
79	Spindel	Spindle	1		0300333379
80	Austreiber	Drill drive	1		0300317197
107	Klemmkasten Motor 400V	Terminal box motor 400V	1		03003333107
119	Not-Aus-Schalter	Emergency Stop switch	1		0460058
120	Ein-Aus-Taster	On-off button	1	400V	03003233126
121	Klemmkasten	Terminal box	1		03003171114
122	Schalereinheit 400V	Switch unit 400V	1	KJD18 400V	0300326362
123	Lüfter	Fan	1		03003333123
124	Motordeckel	Motor cover	1		03003333124
161-1	Reed Kontakt Keilriemendeckel	Reed contact belt cover	1	PS-3150	0302024192
161-2	Reed Kontakt Keilriemendeckel	Reed contact belt cover	1	PS-3150	0302024192
Kompletní sady					
CPL	Pinole kpl.	Pinole complete			0300333376CPL
CPL	Bohrkopf kpl.	Drilling head cpl			0300333336CPL
CPL	Werkzeugsatz in einer Box	Tool box			03003333110
CPL	Halter Bohrfutterschutz	Holder Drill chuck guard			03008131201CPL
CPL	Bohrfutterschutz mit Schalter	Drill chuck guard w h micro		24V	03003333125

7.3.1 DQ32 - Sloup

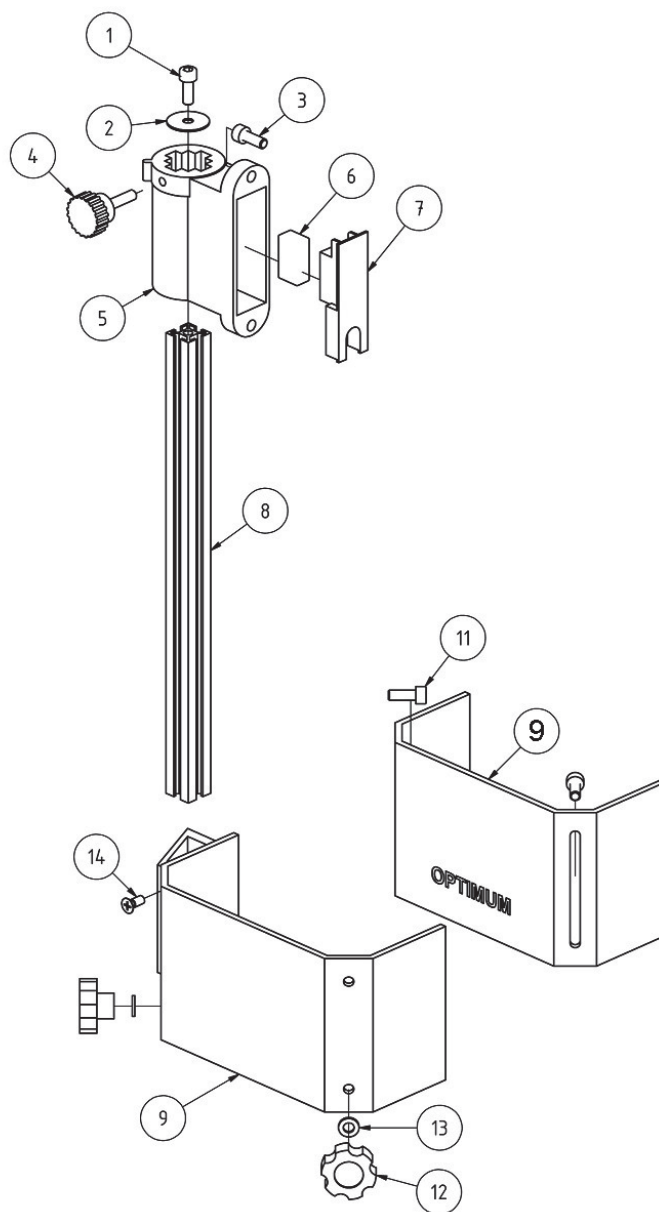


Obr. 7-3: Sloup DQ32 - Column DQ32

DQ32 - Sloup					
Poz.	Název (německy)	Název (česky)	Ks	Velikost	Obj. číslo
1	Säule	Column	1		03191049201
2	Zahnstange	Rack	1		03191049202
3	Maschinen-fuss	Machine foot	1		03191049203
4	Bohrtisch	Drilling table	1		03191049204
5	Führung	Guide	1		03191049205
6	Träger	Supporters	1		03191049206
7	Flansch	Flange	1		03191049207
8	Schraube	Screw	5	M12x30	
9	Welle	Shaft	1		03191049209
10	Zahnrad	Gear wheel	1		03191049210
11	Schraube	Screw	1	M16 x 40	
12	Scheibe	Washer	1		03191049212
13	Klemmhebel	Clamping	1		03191049213
14	Scheibe	Washer	1	10	
15	Scheibe	Washer	2	12	

16	Schraube	Screw	1	M12x50	
17	Klemmhebel	Clamping	1		03191049217
19	Ring	Ring	1		03191049219
20	Gewindestift	Grub screw	1	M6x10	
21	Kurbel	Crank	1		03191049221
22	Gewindestift	Grub screw	1	M6x12	
23	Welle	Shaft	1		03191049223
24	Scheibe	Washer	1		03191049224
25	Hülse	Sleeve	1		03191049225
26	Zahnwelle	Toothed shaft	1		03191049226
27	Verschluss	Plug	1		03191049227
28	Stopfen	Stopper	1		03191049228
29	Skala	Scale	1		03191049229
30	Anzeige	Indicator	1		03191049230
31	Niet	Rivet	1		03191049231
32	Stiftschraube	Stud bolt	1	M8 x 35	
33	Mutter	Nut	1	M8 x 35	

7.3.2 DQ 25 / DQ 32 - Ochranný kryt sklíčidla

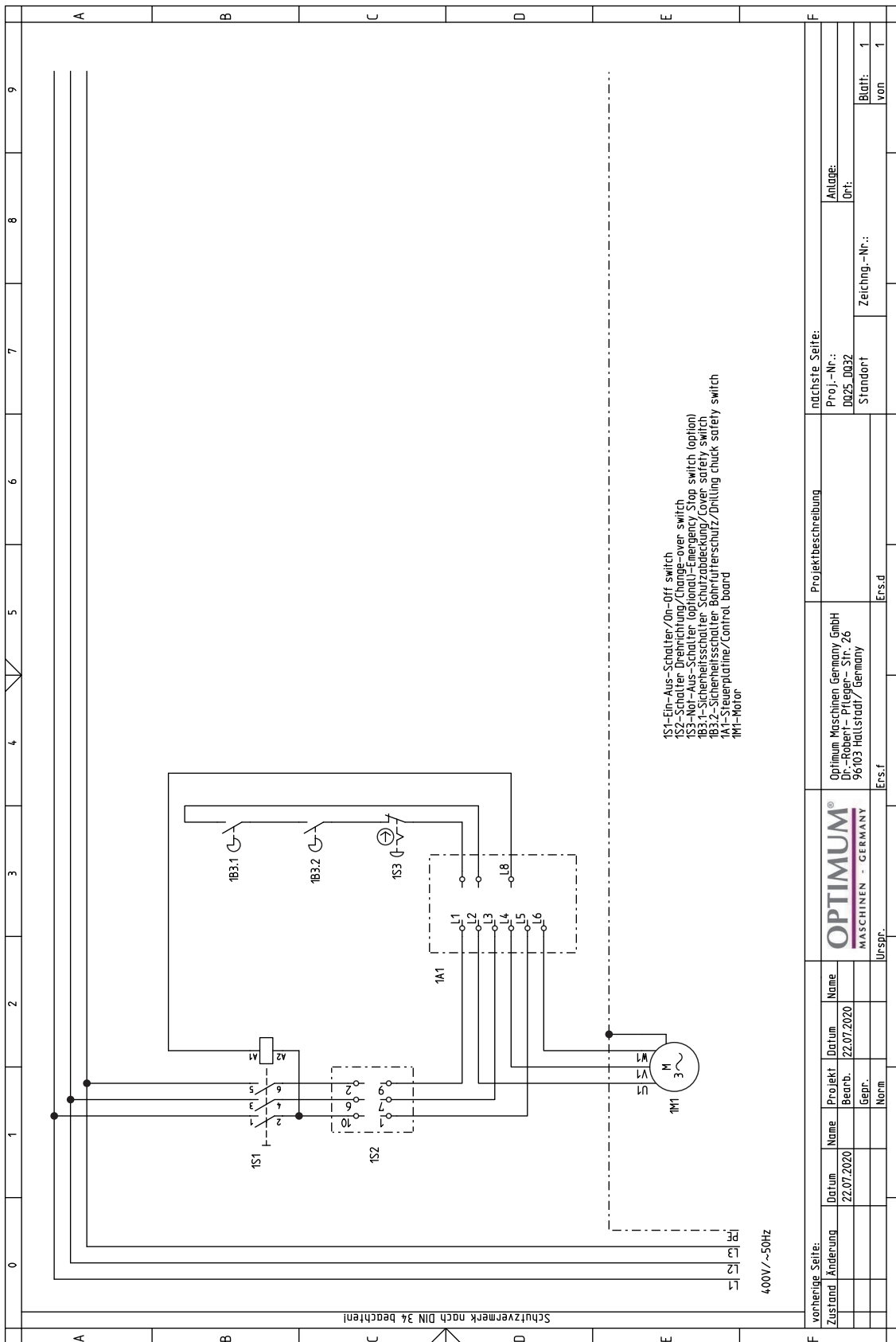


DQ 25 / DQ 32 - Ochranný kryt sklíčidla

DQ25_DQ32_parts_CZ.fm

Poz.	Název (německy)	Název (anglicky)	Ks	Velikost	Obj. číslo
1	Innensechskantschraube	Socket head screw	1	GB 70-85 - M6 x 10	
2	Scheibe	Washer	1		
3	Innensechskantschraube	Socket head screw	2	GB 70-85 - M6 x 16	
4	Rändelschraube	Knurled screw	1		030031712014
5	Halterung	Fixture	1		
6	Mikroschalter	Microswitch	1		030031712018
7	Platte	Plate	1		030031712019
8	Alu- Profil	Aluminium profile	1		03011233209
9	Bohrfutterschutz A	Drill chuck protection A	1		03003171207
11	Innensechskantschraube	Socket head screw	2	GB 70-85 - M6 x 16	
12	Rändelschraube	Knurled screw	2		03003171212
13	Scheibe	Washer	2	6	
14	Schraube	Screw	2	M6x16	
Kompletní sady					
0	Bohrfutterschutz	Drill Chuck Guard		DQ25	03003231125
0	Bohrfutterschutz	Drill Chuck Guard		DQ32	03003333125



7.4 Schéma zapojení - DQ25 / DQ32



Obr. 7-4: Schéma zapojení DQ25 / DQ32

DQ25_DQ32_parts_CZ.fm

8 Poruchy

Porucha	Příčina/ možné důsledky	Řešení
Hluk při práci.	<ul style="list-style-type: none"> Vřeteno běží bez maziva. Tupý nebo nesprávně upnutý nástroj. Mazací tuk 	<ul style="list-style-type: none"> Namažte vřeteno. Použijte nový nástroj a zkontrolujte jeho upnutí.  Ozubení vřetene na straně 37
Vrták se nadměrně zahřívá.	<ul style="list-style-type: none"> Nesprávné otáčky. Třísky nejsou odváděny z vývrtu. Tupý vrták. Práce bez chladicí kapaliny. 	<ul style="list-style-type: none"> Zvolte jiné otáčky, rychlost posuvu je příliš vysoká. Vrták častěji vytahujte. Nabruste nebo vyměňte vrták. Použijte chladicí kapalinu.
Vývrt není kulatý.	<ul style="list-style-type: none"> Nerovný úhel nebo řezná spirála nástroje. Vrták je ohnutý. 	<ul style="list-style-type: none"> Použijte nový vrták.
Vrták neběží kruhovitě nebo se viklá.	<ul style="list-style-type: none"> Vrták je ohnutý. Opotřebovaná ložiska na vrtací hlavě. Vrták není správně upnutý. Vrtací sklíčidlo je vadné. 	<ul style="list-style-type: none"> Vrták vyměňte. Nechejte vyměnit ložiska vrtací hlavy. Správně vrták upněte. Vyměňte vrtací sklíčidlo.
Sklíčidlo nebo kuželový trn nelze nasadit.	<ul style="list-style-type: none"> Nečistota, tuk nebo olej na kuželovité vnitřní straně sklíčidla nebo na upínacím kuželu. 	<ul style="list-style-type: none"> Povrchy pečlivě očistěte. Udržujte povrchy bez mastnoty.
Motor neběží.	<ul style="list-style-type: none"> Motor je nesprávně zapojený. Vadné pojistky. 	<ul style="list-style-type: none"> Nechejte stroj zkontrolovat kvalifikovaným personálem.
Motor se přehřívá a nemá výkon.	<ul style="list-style-type: none"> Motor je přetížený. Příliš nízké síťové napětí. Motor je nesprávně zapojený. 	<ul style="list-style-type: none"> Ihned stroj vypněte a nechejte jej přezkontrolovat odborníkem.
Nedostatečná pracovní přesnost.	<ul style="list-style-type: none"> Nevyrovnaně těžký nebo upnutý obrobek. Nepřesná horizontální poloha držáku obrobku. 	<ul style="list-style-type: none"> Upněte obrobek tak, aby byl vyvážený a bez pnutí. Vyrovnejte držák obrobku.
Pinola se nevrací.	<ul style="list-style-type: none"> Vratná pružina 	<ul style="list-style-type: none">  „Abb.6-2: Vratná pružina“ na straně 36

9 Příloha

9.1 Autorská práva

Tato dokumentace je autorsky chráněna. Z ní vyplývající práva, zejména právo překladu, dotisku, odejmutí obrázků, rádiového vysílání, reprodukce fotomechanickou nebo podobnou cestou a uložení v zařízeních na zpracování dat zůstávají vyhrazena, a to i při použití v částečném rozsahu.

Technické změny jsou vyhrazeny.

9.2 Terminologie

Pojem	Vysvětlení
Vyrážeč nástrojů	Nástroj k uvolnění vrtáku nebo sklíčidla z vřetene
Vrtací sklíčidlo	Uložení vrtáku
Vrtací hlava	Horní část vrtačky.
Vrtací pinola	Dutá hřídel, v níž se otáčí frézovací vřeteno.
Vřeteno	Motorem poháněná hřídel.
Pracovní stůl	Příložná plocha, upínací plocha.
Kuželový trn	Kužel vrtáku nebo vrtacího sklíčidla.
Páka pinoly	Ruční obsluha pro posuv při vrtání.
Rychloupínací sklíčidlo	Ručně upínatelné uložení vrtáku.
Obrobek	Obráběná součást, opracovávaná součást.
Nástroj	Vrták, záhlubník, atd.

9.3 Skladování

POZOR!

Nevhodné skladování může poškodit nebo zničit elektrické a mechanické díly.

Zabalené nebo rozbalené díly skladujte pouze za povolených podmínek okolního prostředí .

Dodržujte pokyny a informace umístěné na přepravní bedně.



Křehké zboží (produkt vyžaduje opatrné zacházení)



Chraňte před vlhkostí



Předepsaná skladovací poloha (označení stropu - směr nahoru)



Maximální skladovací výška

Příklad: na první krabici nesmí být skladována další.



V případě, že musí být stroj nebo jeho díly skladovány déle než tři měsíce v jiných než ideálních podmínkách, se informujte u svého prodejce.

9.4 Likvidace odpadu

Zlikvidujte prosím svůj stroj ekologicky, aby se zbytky nedostaly do prostředí, ale byly odborně zlikvidovány.

Zlikvidujte prosím balení a později i samotný vyřazený stroj dle platných směrnic.

9.4.1 Vyjmutí z provozu

POZOR!

Vyřazené stroje se musí ihned ustavit odborně mimo provoz, aby se vyhnulo pozdějším možným zneužitím a škodám na životním prostředí či osobách.

- Vytáhněte zástrčku z elektrické sítě.
- Protněte připojovací kabel.
- Odstraňte všechny látky, které ohrožují životní prostředí, ze stroje.
- Vyjměte baterie a akumulátory, pokud byly přítomny.
- Demontujte případně stroj do ovladatelných a užitečných částí.
- Zlikvidujte provozní látky a části stroje.



9.4.2 Likvidace obalu stroje

Všechny použitelné materiály pro balení stroje jsou recyklovatelné a musí proto dojít k jejich hmotné recyklaci.

Dřevo může být znovu zpracováno nebo zlikvidováno.

Kartonové části mohou být rozdrceny a odevzdány do sběru papíru.

Folie jsou z polyetyleny (PE) a polštářové dílce z polystyrenu (EPS). Tyto látky lze po zpracování opět použít, pokud je předáte do určené sběrně či podniku zpracovávajícího odpad.

Čistý obalový materiál předejte k recyklaci, aby došlo k jeho opětovnému použití.

9.4.3 Likvidace vyřazeného stroje

INFORMACE

Postarejte se prosím o to, aby všechny části stroje byly zlikvidovány pouze povoleným způsobem.

Neopomeňte, že elektrické komponenty obsahují mnoho recyklovatelných, jakož i prostředí škodících látek. Zlikvidujte tyto části odděleně a odborně. V případě pochybností se obraťte prosím na komunální správu likvidace odpadů. Pro zpracování odpadu se případně poradte s odborným podnikem pro zpracování odpadu.



9.4.4 Likvidace elektrických a elektronických komponentů

Zpracujte prosím odpady odborně, dle platných předpisů.

Stroj obsahuje elektrické a elektronické komponenty a nesmí být likvidován jako domovní odpad. Podle směrnice EU 2011/65/EU o elektrických a elektronických přístrojích, musí být shromažďovány odděleně opotřebované elektrické nářadí a elektrické stroje, aby mohlo dojít k jejich recyklaci.

Jako provozovatelé stroje byste měli mít informace o autorizovaném sběrném systému, který je pro Vás platný.

Zpracujte prosím odborně baterie a akumulátory. Vyhazujte jen vybité akumulátory do sběrných míst.

9.5 Likvidace odpadu přes sběrnou odpadů

Likvidace odpadu použitých elektrických a elektronických strojů (tento symbol se uplatňuje v zemích EU a dalších evropských zemích)



Tento symbol na výrobku nebo jeho obalu poukazuje na to, že tento výrobek nelze likvidovat jako komunální odpad, ale je třeba ho recyklovat příslušnou sběrnou elektrických a elektronických přístrojů. Správným zacházením se strojem chráníte přírodu a zdraví všech. Recyklace pomáhá snížit spotřebu surovin.

9.6 Informace o změnách návodu k obsluze

Kapitola	Informace	Číslo nové verze
4	Tabulka otáček	1.0.1

9.7 Sledování výrobku

Jsme povinni sledovat naše výrobky i po jejich dodání.

Prosím sdělte nám vše, co nás zajímá o:

- změně nastavovacích údajů,
- zkušenostech se strojem, které mohou být důležité pro jiné uživatele,
- opakujících se poruchách.

ES - Prohlášení o shodě**Dle strojní směrnice 2006/42/ES Příloha II 1.A**

Výrobce: Optimum Maschinen Germany GmbH
Dr.-Robert-Pfleger-Str. 26
D - 96103 Hallstadt

tímto prohlašuje, že následující výrobek

Typ stroje: Vrtačka

Označení stroje: DQ 25 | DQ32

odpovídá všem příslušným ustanovením výše uvedené směrnice, stejně jako dalším (níže uvedeným) směrnicím a normám v době vystavení tohoto prohlášení.

Popis:

Vrtačka

Byly použity následující EU směrnice:

Směrnice o elektromagnetické kompatibilitě 2014/30/EU ; Směrnice o omezení použití nebezpečných látek 2015/863/EU

Byly použity následující harmonizované normy:

EN 12717: 2001+A1:2009 Obráběcí stroje - Bezpečnost - Vrtačky

EN 55014-1:2018-08; VDE 0875-14-1 - Elektromagnetická kompatibilita - Požadavky na spotřebiče pro domácnost, elektrické nářadí a podobné přístroje - Část 1: Emise

EN 55014-2:2016-01; VDE 0875-14-2:2016-01 - Elektromagnetická kompatibilita - Požadavky na spotřebiče pro domácnost, elektrické nářadí a podobné přístroje - Část 2: Odolnost

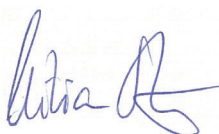
EN 61000-3-2:2015-03; VDE 0838-2:2015-03- Elektromagnetická kompatibilita (EMC) - Část 3-2: Meze - Meze pro emise harmonického proudu (zařízení se vstupním fázovým proudem do 16 A včetně)

EN 61000-3-3:2014-03; VDE 0838-3:2014-03 - Elektromagnetická kompatibilita (EMC) - Část 3-3: Omezení kolísání napětí a blikání v rozvodných sítích nízkého napětí pro zařízení se jmenovitým proudem do 16 A včetně

EN ISO 12100:2013 Bezpečnost strojních zařízení - Všeobecné zásady pro konstrukci - Posouzení rizika a snižování rizika

Odpovědná osoba:

Kilian Stürmer, Tel.: +49 (0) 951 96555 - 800



Kilian Stürmer (Obchodní ředitel)
Hallstadt 2020-07-22

Index**A**

Autorská práva 51

B

Bezpečnost

během provozu 12

Během údržby 12

Bezpečnostní pokyny 6

Bezpečnostní prvky 10

C

Cílová skupina

soukromí provozovatelé 9

E

Elektrické díly 13

Elektrické připojení 23

ES - Prohlášení o shodě 54

F

Fachhändler 38

H

Hlášení nehody 13

K

Kontrola 35

Kundendienst 38

Kundendiensttechniker 38

L

Likvidace 53

O

Obsluha 24

Osobní ochranné pomůcky 12

Ovládací a indikační prvky 24

Ovládací panel 25

P

Poruchy 50

Povinnosti obsluhy

9

První uvedení do provozu 23

R

Rozdělení rizik 6

Rozměry

DQ 25 16

DQ 32 17

S

Sledování výrobku 53

Symboly 6

T

Table cutting speeds / infeed 31

Typový štítek 5

U

Údržba 34, 35

Z

Zahřátí stroje 23

Zákazové, příkazové a varovné štítky 12



Obráběcí a tvářecí stroje, kompresory, pneumatické nářadí...

